

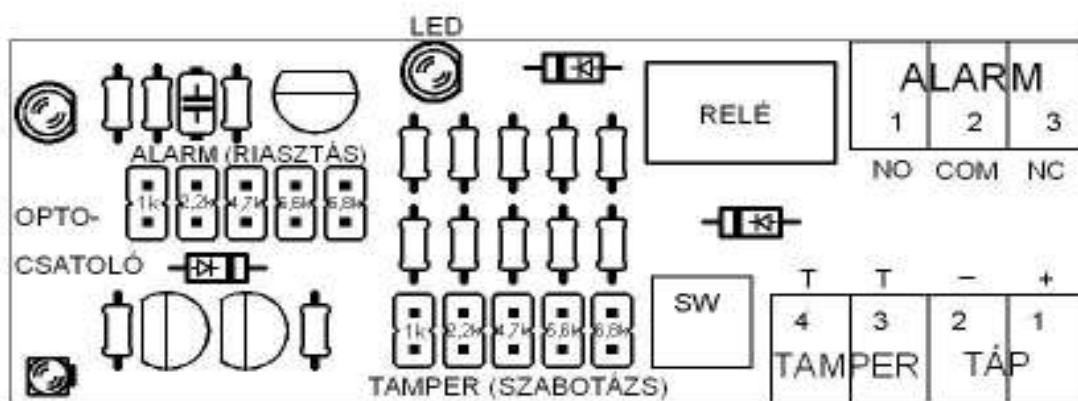
AP-1 PÁNÍK SÍN

MŰSZAKI ADATOK:

Tápfeszültség:	10-15 VDC
Áramfelvétel:	Nyugalmi állapotban ≤ 3 mA Aktív állapotban ≤ 14 mA
Riasztási periódus:	Követő
Riasztási kimenet:	Potenciálfüggetlen relé kontaktus /NO, NC/ Relé terhelhetősége 24 VDC, max. 1A
Méretetek:	440 x 31 x 31 mm
Működés:	A pánik sánt ütközésig megnyomva lehet a kimenetet aktivizálni, ilyenkor a jelfogó nyomvatartás ideje alatt meghúzott állapotba kerül. A kimenet aktivizálása a pánik sín teljes hosszában, annak bármely ponton történő megnyomásával létrejön.

Szerelés, üzembe helyezés:

Szereljük le a pánik sín fedelét úgy, hogy nyomjuk össze ütközésig a sánt és csavarjuk ki a fedél nyílásain keresztül a fedélrögzítő csavarokat. A kívánt ellenállás struktúrájának megfelelően helyezük el a rövidzárat az ALARM és a TAMPER túske sorokon.



Ha használjuk a beépített ellenállásokat, a riasztási zónát az ALARM sorkapocs 2 és a TAMPER sorkapocs 4 pontjai közé kapcsoljuk. Ha pl. nem használjuk az adott körben a véglezáró ellenállást, a TAMPER rövidzárat mellőzzük és az ALARM sorkapocs 3 és a TAMPER sorkapocs 3 pontjait kössük össze. Ha a beépített lezáró ellenállások nem felelnek meg az általunk kívánt értéknek, mellőzzük a rövidzárat, és az ellenállás hálózatot a hagyományos módon alakíthatjuk ki. Ugyanígy járunk el, ha az ALARM zónát NO típusú áramköri kialakítással kell létrehozni (természetesen véglezáró ellenállás alkalmazása esetén a TAMPER rövidzárral ilyenkor is választhatunk lezáró ellenállást).

A ház rögzítése után a fedél visszahelyezését különös gonddal végezzük! Ügyeljünk a fedél pozíciójára, a benne található lapocska az optocsatoló fölé kerüljön!
Fordított elhelyezés esetén a támadásjelző nem működik!
A fedelet óvatosan helyezzük a házra, figyelve, hogy a fedél csavarnyílásai pontosan a ház menetes szemei fölé kerüljenek. Ez a pozíció biztosítja csak a helyes felfekvést, és ebben a helyzetben tudjuk megerősítés nélkül visszacsavarni a fedélrögzítő csavarokat!

Az elektronika fordított polaritású tápcsatlakozás ellen védett, de ekkor nem működik (az optocsatoló LED nem világít)!