

Nagy teljesítményű megoldások ipari alkalmazásokhoz

## Általános műszaki adatok

### Genesis® NP akkumulátorcsalád

Akkumulátor típusa	FR (tűzálló) típus*	Feszültség (V)	Névleges kapacitás (20 órás Ah)	Hosszúság mm	Szélesség mm	Teljes magasság (pólusokkal együtt) mm	Tömeg kg	Elrendezés (pólusokkal együtt)	Kivezetés típusa
NP1.2-6	NP1.2-6FR	6	1.2	97	25	56	0.30	1	A
NP2.8-6	NP2.8-6FR	6	2.8	67	33	105	0.59	2	A
NP3-6	NP3-6FR	6	3.0	134	33	67	0.69	1	A
NP4-6	NP4-6FR	6	4.0	70	47	105	0.80	5	A
NP7-6	NP7-6FR	6	7.0	151	33	100	1.28	1	A
NP10-6	NP10-6FR	6	10.0	151	50	101	1.99	1	A
NP12-6	NP12-6FR	6	12.0	151	50	101	2.03	1	C
NP0.8-12	NP0.8-12FR	12	0.8	96	25	61	0.37	7	H/I
NP1.2-12	NP1.2-12FR	12	1.2	97	48	56	0.57	3	A
NP2-12	NP2-12FR	12	2.0	150	20	89	0.70	8	B
NP2-12C	NP2-12CFR	12	2.0	182	24	61	0.73	6	D
NP2.3-12	NP2.3-12FR	12	2.3	178	35	67	0.98	1	A
NP2.9-12	NP2.9-12FR	12	2.9	79	56	105	1.24	1	A
NP3.4-12	NP3.4-12FR	12	3.4	134	67	67	1.39	3	A
NP5-12	NP5-12FR	12	5.0	90	70	107	1.81	1	A/C
NP7-12	NP7-12FR	12	7.0	151	65	100	2.59	4	A/C
NP10-12	NP10-12FR	12	9.5	151	65	118	3.27	4	A
NP12-12	NP12-12FR	12	12.0	151	98	100	4.06	4	C
NP18-12	NP18-12FR	12	17.2	181	76	167	6.17	2	E/G
NP24-12	NP24-12FR	12	24.0	166	175	125	9.07	2	E/G
NP33-12	NP33-12FR	12	33.0	197	131	158+	11.79	1	E/G
NP38-12	NP38-12FR	12	38.0	197	165	172	14.59	2	G
NP55-12	NP55-12FR	12	55.0	229	138	207+	18.01	1	G
NP65-12	NP65-12FR	12	65.0	350	166	174	23.63	2	G
NP75-12	NP75-12FR	12	75.0	259	169	208+	26.50	1	G
NP90-12	NP90-12FR	12	90.0	304	168	229	31.18	1	G
NP100-12	NP100-12FR	12	100.0	329	174	214+	32.50	1	G
NP120-12	NP120-12FR	12	120.0	407	173	235	38.41	1	G
NP150-12	NP150-12FR	12	150.0	483	170	241	44.50	1	G
NP200-12	NP200-12FR	12	200.0	522	240	218+	64.50	3	G

### DataSafe® NPX akkumulátorcsalád

Akkumulátor	FR (tűzálló) típus*	Feszültség (V)	watt/cella to 1.67Vpc	Kapacitás (20 órás Ah)	Hosszúság mm	Szélesség (pólusokkal együtt) mm	Teljes magasság (pólusokkal együtt) mm	Tömeg kgs.	Elrendezés (pólusokkal együtt)	^Pólusok típusa ábrája
NPX50-6	NPX50-6FR	6	50W/Cella	13	151	50	100	2.09	1	C
NPX24-12	NPX24-12FR	12	24W/Cella	6	151	51	100	2.28	4	A neg., C poz.
NPX25-12	NPX25-12FR	12	23W/Cella	5	90	70	107	1.95	1	C
NPX35-12	NPX35-12FR	12	35W/Cella	8	151	65	100	2.75	4	A/C
NPX80-12	NPX80-12FR	12	80W/Cella	20	181	76	167	6.35	2	E
NPX100-12	NPX100-12FR	12	95W/Cella	28	166	125	175	9.70	2	E
NPX135-12	NPX135-12FR	12	135W/Cella	33	197	130	158+	11.94	1	E
NPX150-12	NPX150-12FR	12	150W/Cella	40	197	165	172	14.29	2	G

#### LÁBJEGYZET:

\*FR: UL94-VO, Tűzálló edényzet és fedél (oxigénindex: 28)

+ A magasság a edényzet tetejéig értendő. A teljes magasság függ a kivezetés típusától.

^ A kivezetés típusával kapcsolatban egyeztessen a rendelés helyén – MH16464 UL minősített

#### MEGJEGYZÉS:

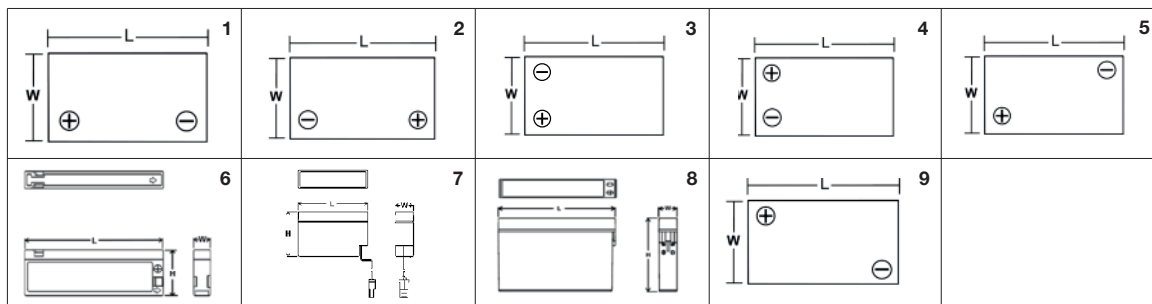
Minden méret esetében: +/- 1 mm; Tűrési esetében: +/- 5%

#### Nyomatékértékek:

M5 zsákfurat: 4 Nm (35,4 in lbf) +/- 5%

M6 zsákfurat: 6,8 Nm (65 in lbf) +/- 5%

## Elrendezés



## Kivezetés típusa

<p><b>Faston csúszó saru: 187 A</b></p> <table border="1"> <thead> <tr> <th colspan="2">HÜVELYK = MM</th> </tr> </thead> <tbody> <tr><td>0.250</td><td>6.35</td></tr> <tr><td>0.187</td><td>4.75</td></tr> <tr><td>0.124</td><td>3.15</td></tr> <tr><td>0.098</td><td>2.49</td></tr> <tr><td>0.059</td><td>1.50</td></tr> <tr><td>0.031</td><td>0.79</td></tr> <tr><td>0.020</td><td>0.51</td></tr> <tr><td>0.004</td><td>0.10</td></tr> </tbody> </table>	HÜVELYK = MM		0.250	6.35	0.187	4.75	0.124	3.15	0.098	2.49	0.059	1.50	0.031	0.79	0.020	0.51	0.004	0.10	<p><b>Faston csúszó saru: 187 B</b></p> <table border="1"> <thead> <tr> <th colspan="2">HÜVELYK = MM</th> </tr> </thead> <tbody> <tr><td>0.472</td><td>11.99</td></tr> <tr><td>0.250</td><td>6.35</td></tr> <tr><td>0.236</td><td>5.99</td></tr> <tr><td>0.187</td><td>4.75</td></tr> <tr><td>0.130</td><td>3.30</td></tr> <tr><td>0.079</td><td>2.01</td></tr> <tr><td>0.020</td><td>0.51</td></tr> </tbody> </table>	HÜVELYK = MM		0.472	11.99	0.250	6.35	0.236	5.99	0.187	4.75	0.130	3.30	0.079	2.01	0.020	0.51	<p><b>Faston csúszó saru: 250 C</b></p> <table border="1"> <thead> <tr> <th colspan="2">HÜVELYK = MM</th> </tr> </thead> <tbody> <tr><td>0.250</td><td>6.35</td></tr> <tr><td>0.124</td><td>3.15</td></tr> <tr><td>0.098</td><td>2.49</td></tr> <tr><td>0.059</td><td>1.50</td></tr> <tr><td>0.031</td><td>0.79</td></tr> <tr><td>0.020</td><td>0.51</td></tr> <tr><td>0.004</td><td>0.10</td></tr> </tbody> </table>	HÜVELYK = MM		0.250	6.35	0.124	3.15	0.098	2.49	0.059	1.50	0.031	0.79	0.020	0.51	0.004	0.10
HÜVELYK = MM																																																				
0.250	6.35																																																			
0.187	4.75																																																			
0.124	3.15																																																			
0.098	2.49																																																			
0.059	1.50																																																			
0.031	0.79																																																			
0.020	0.51																																																			
0.004	0.10																																																			
HÜVELYK = MM																																																				
0.472	11.99																																																			
0.250	6.35																																																			
0.236	5.99																																																			
0.187	4.75																																																			
0.130	3.30																																																			
0.079	2.01																																																			
0.020	0.51																																																			
HÜVELYK = MM																																																				
0.250	6.35																																																			
0.124	3.15																																																			
0.098	2.49																																																			
0.059	1.50																																																			
0.031	0.79																																																			
0.020	0.51																																																			
0.004	0.10																																																			
<p><b>M5 csavarmentes E</b></p>	<p><b>M6 csavarmentes G</b></p>	<p><b>JST No. VHR-2N F H</b></p> <table border="1"> <thead> <tr> <th colspan="2">HÜVELYK = MM</th> </tr> </thead> <tbody> <tr><td>0.530</td><td>13.46</td></tr> <tr><td>0.420</td><td>10.67</td></tr> <tr><td>0.310</td><td>7.87</td></tr> <tr><td>0.230</td><td>5.84</td></tr> <tr><td>0.160</td><td>4.06</td></tr> </tbody> </table>	HÜVELYK = MM		0.530	13.46	0.420	10.67	0.310	7.87	0.230	5.84	0.160	4.06																																						
HÜVELYK = MM																																																				
0.530	13.46																																																			
0.420	10.67																																																			
0.310	7.87																																																			
0.230	5.84																																																			
0.160	4.06																																																			
<p><b>Tyco. 1-480318-0 I</b></p> <table border="1"> <thead> <tr> <th colspan="2">HÜVELYK = MM</th> </tr> </thead> <tbody> <tr><td>0.860</td><td>21.84</td></tr> <tr><td>0.530</td><td>13.46</td></tr> <tr><td>0.430</td><td>10.92</td></tr> <tr><td>0.295</td><td>7.49</td></tr> </tbody> </table>	HÜVELYK = MM		0.860	21.84	0.530	13.46	0.430	10.92	0.295	7.49	<p><b>Camcorder Pólusok D</b></p> <table border="1"> <thead> <tr> <th colspan="2">HÜVELYK = MM</th> </tr> </thead> <tbody> <tr><td>0.870</td><td>22</td></tr> <tr><td>0.550</td><td>14</td></tr> <tr><td>0.430</td><td>0.25</td></tr> <tr><td>0.230</td><td>6.35</td></tr> </tbody> </table>	HÜVELYK = MM		0.870	22	0.550	14	0.430	0.25	0.230	6.35	<p><b>Megjegyzés:</b> A méretek milliméterben (mm) értendők. A hibatűrés: ± 0,5 mm, ha a méret &lt; 5 mm ± 1,0 mm, ha a méret ≥ 5 mm</p>																														
HÜVELYK = MM																																																				
0.860	21.84																																																			
0.530	13.46																																																			
0.430	10.92																																																			
0.295	7.49																																																			
HÜVELYK = MM																																																				
0.870	22																																																			
0.550	14																																																			
0.430	0.25																																																			
0.230	6.35																																																			

## Töltés

- Frissítő töltés: Raktározás esetén (külső hőmérséklet 25°C) 6 havonta az akkumulátort fel kell tölteni. Állandó, 2.40 v/cella feszültségű, 0,1C kezdeti áramkorlátú töltést alkalmazzon 15-20 órán keresztül.

## Kisütés

- Csak a megengedett végfeszültségig (1.6V/c) végzendő, ezután az akkumulátort azonnal újra kell tölteni.
- A folyamatos kisütő áram ne haladja meg a 3C-t.

## Tárolás

- Az akkumulátort mindig teljesen feltöltve tárolja.
- 6 havonta frissítő töltés szükséges.
- Az akkumulátor száraz, hűvös helyen tárolandó.

## Hőmérséklet

- A környezeti hőmérséklet töltéskor és kisütéskor is legyen -15 °C és +50 °C között.

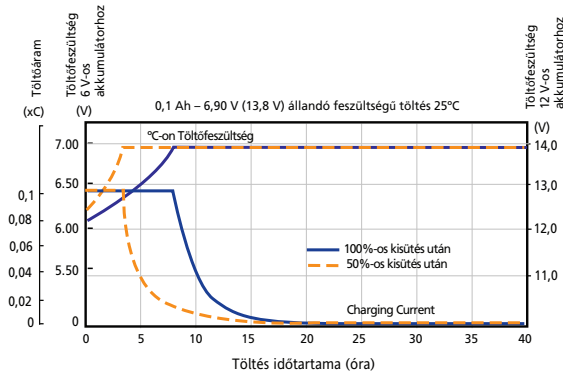
## Az akkumulátor behelyezése a készülékbe

- Jól szellőző helyre telepítse az akkumulátort.
- Kerülje az akkumulátor telepítését hőforrások (pl. transzformátor) közelébe.
- Az akkumulátort javasolt szekrénybe telepítés esetén az alsó részbe telepíteni, hogy elkerüljük a felesleges akkumulátor hőmérsékletnövekedést.
- Az akkumulátor telepítése fejjel lefelé nem javasolt.

## Egyéb

- Kerülje a rövidzárlatot!
- Nyílt láng használata TILOS!
- VIGYÁZAT! – Az akkumulátor nem érintkezhet semmilyen típusú olajjal, oldószerral, tisztítószerral, kőolaj alapú oldószerral vagy ammóniaoldattal. Ezek az anyagok maradandó károsodást okozhatnak az akkumulátorházon vagy annak fedelén, és a jótállás érvényét veszti.

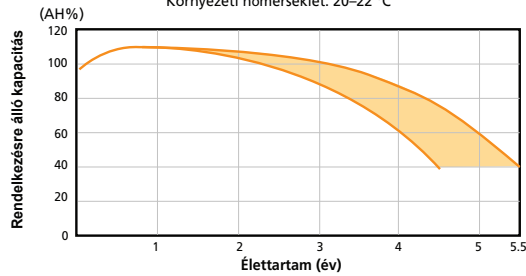
## Töltési karakterisztika



## Pufferelési üzemidő, NP sorozat

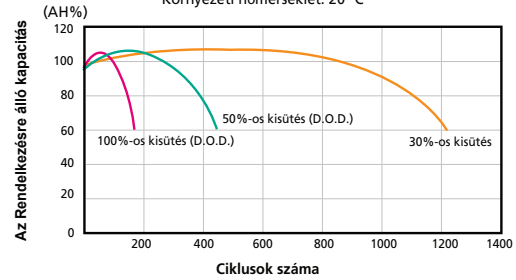
### Pufferelési üzemidő, NP sorozat

Tesztelés körülménye: Élettartam helyezkötött üzemenben: 2,25–2,30 V/cella  
Környezeti hőmérséklet: 20–22 °C

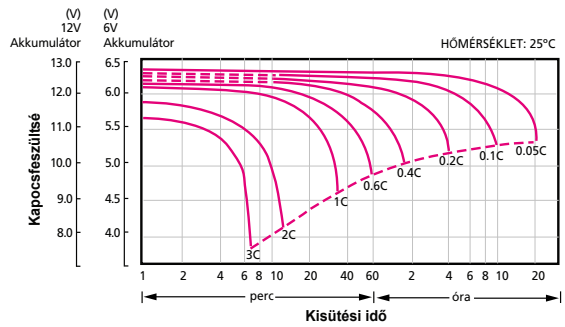


## Élettartamciklus a kisülés mértékének függvényében, NP sorozat

Tesztelés körülménye: Kisütési áram: 0,17 Ah  
Töltőáram: 0,09 Ah  
Töltés mértéke: A kisütött kapacitás 125%-a  
Környezeti hőmérséklet: 20 °C



## Kisütési jelleggörbék 25°C-on, NP sorozat



Amennyiben a kisütő áram meghaladja a 3C-t, vegye fel a kapcsolatot forgalmazójával.

## Töltőfeszültség

Hőmérséklet (°C)	Puffer üzem* Feszültség szint cellánként	Ciklikus üzem alkalmazás** Volt/cella
0	2.340	2.510
10	2.310	2.480
20	2.280	2.450
25	2.265	2.435
30	2.250	2.420
35	2.235	2.405
40	2.220	2.390

\* Minimum áram 5% C<sub>20</sub> nincs áramkorlát

\*\* Max áramkorlát 25% C<sub>20</sub>



www.enersys.com

**EnerSys**  
World Headquarters  
2366 Bernville Road  
Reading, PA 19605  
USA  
Tel: +1 610 208 1991  
+1 800 538 3627  
Fax: +1 610 372 8613

**EnerSys EMEA**  
EH Europe GmbH  
Löwenstrasse 32  
8001 Zürich  
Svájc

**EnerSys Asia**  
152 Beach Road  
Gateway East Building  
Level 11-03  
189721 Szingapúr  
Tel: +65 6508 1780

Kapcsolat:

© 2014 EnerSys. Minden jog fenntartva  
A védjegyek és az emblémák az EnerSys, illetve leányvállalatai tulajdonát képezik.