

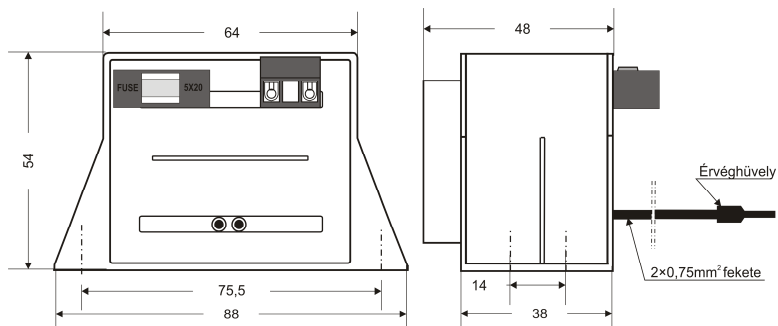
Teljesítmény: 20VA

Jellemzők

- Műgyantakiöntött
- Osztott kamrás
- Átütés vizsgálat 4KV-1p.
- Fokozott páratartalom ellenálló képesség

Gyártás MSZ-EN 61558 szerint

- Biztonsági elválasztó
- Környezeti hőmérséklet max. t_a 50°C
- Szigetelők hőosztálya B 130°C
- Kettős szigetelés
- Védettségi fokozat: IP00
- Rövidzár ellen: feltételesen zárlatbiztos



Alkalmazás

- Vagyonvédelmi központok tápfeszültség ellátására.
- És egyéb elektronikai áramkörök tápfeszültség ellátása.

Felhasználási jellemzők

- Mechanikus rögzítési lehetőség közvetlen fémszerelvényre.
- Beépített primerköri olvadóbiztosíték.
- Elektromos csatlakozás PRI oldalon sorkapoccsal, bekötés max. 1,5mm²
- Elektromos csatlakozás SEC oldalon lengő 0,75 mm² vezetékkel, a hossza 40cm.

<i>Tipusszám</i>	<i>PRI feszültség</i>	<i>SEC feszültség</i>	<i>SEC áram</i>
ME.TRE-20.60112/BSV 20VA	230V-50Hz	12 V	1,66 A
ME.TRE-20.60116/BSV 20VA	230V-50Hz	16,5 V	1,21A
ME.TRE-20.60124/BSV 20VA	230V-50Hz	24 V	0,83 A
ME.TRE-20.60140/BSV 20VA	230V-50Hz	40 V	0,50 A
Előírt primerköri biztosíték 125mA			
SEC feszültségek tűrése 5%			