

Kültéri időjárásálló kódkapcsoló



DK-2861K és DK-2865K Használati utasítás (MK-II)

Elektromos zárakhoz
és vagyonvédelmi rendszerekhez

Tartalomjegyzék

Bevezetés	3
Jellemzők	4
Választható eszközök a rendszer bővítéséhez.....	4
Műszaki paraméterek.....	5
Telepítés	6
Óvintézkedések	6
Kódzár bekötési lehetőségei.....	7-8
Egyéb berendezések	9
LED visszajelzések.....	9
Hang- és LED jelzések	9
A háttérvilágítás jumper beállításai.....	10
Jogosultságok	10
Legfontosabb kódok.....	10
Felhasználói információk listája	10
Programozás és működtetés	11-28
Kódkapcsoló üzembe helyezése	11
Belépés programozási módba „Mester” kóddal.....	11
Belépés programozási módba „DAP” kóddal - 2828	12
Rendszer gyári visszaállítása a „9999” kóddal	12
Kódkapcsoló alapértelmezett beállításai	13
Mester kód	14
Szuper felhasználói kód.....	14
Szuper felhasználói kód működése és funkciói.....	15-16
Felhasználói kódok az 1-es kimenethez.....	16
Példák: Programozáshoz és felhasználáshoz.....	17
Vendég kódok az 1-es kimenethez	18-19
Monostabil / Bistabil üzemmód	20
Rendszeridő.....	21
Ajtóvezérlés tiltásának időzítése	22-23
Jelszóvédelem és rendszer lezárása	23
Felhasználói kódok elfogadásának módja.....	24
Hangjelzések ki- és bekapcsolása	24
Kimenet működés hangjelzése.....	25
Készletléti LED villogás ki / bekapcsolás	25
Belső nyitó gomb késleltetés és figyelmeztetés	26-28
Példák a belső nyitó gombbal történő ajtónyitásra	27-28
Működési módok.....	28
Programozási mód befejezése	28
Programozás összefoglaló táblázat	29-30
Felhasználási példa	31
Eszközbővítések	32-35
Két állomásos beléptető rendszer	32
Több állomásos beléptető rendszer.....	33
Osztott jelfeldolgozású beléptető rendszer.....	34
Osztott jelfeldolgozású több állomásos rendszer	35

Bevezetés

A DK-2861K / DK-2865K MK-II egy önállóan működő digitális kódzár, amely 1 kimenettel rendelkezik. A kimenet beállítható, hogy érvényes kód megadása után a +12 V DC feszültséget ráadja vagy elvegye a zártól. Így vezérelni képes a tápelveles zárású vagy a tápelveles nyitású zárat is.

Megjegyzés:

KÉREM, ÜGYELJEN A MEGFELELŐ TERLHETŐSÉGŰ TÁPEGYSÉG MEGVÁLASZTÁSÁRA ABBAN AZ ESETBEN, HA AZ ELEKTROMOS ZÁR TÁPELLÁTÁSÁT A KÓDKAPCSOLÓ BIZTOSÍTJA. ENNEK FIGYELMEN KÍVÜL HAGYÁSA MŰKÖDÉSI PROBLÉMÁKAT EREDMÉNYEZHET!

A DK-2861K / DK-2865K önálló kódzárként működik. Osztott jelfeldolgozású rendszerrel is bővíthető.

A kódzár sokféle funkcióval rendelkezik, amelyekből a programozás során válogathatunk a rendszerünknek megfelelően.

A DK-2861K / DK-2865K ideális elektromos zár vezérléshez és vagyonvédelmi rendszerekhez. Ezenkívül programozható időzítővel is rendelkezik, ami 1 másodperctől 24 óráig állítható.

DK-2861K – Kódzár érintő gombos kivitelű

DK-2865K – Kódzár nyomó gombos kivitelű

1-es kimenet: Az opencollector-os kimenet beállítható, hogy tápelveles nyitásra, vagy tápelveles zárásra vezérelje a zárat.

Csengő gomb: N.O. kontaktusos relé

Jellemzők

- A Tri-Tech sorozat tagja kompatibilis - rendszer bővítésénél - a típuson belüli beléptető rendszerekkel és kártyaolvasókkal.
- 2. generációs DK-2800 operációs rendszer.
- Teljes funkcionalitás: önálló üzemmódban, vagy akár osztott, több állomásos jelfeldolgozású rendszerekhez is.
- Rugalmas 4-8 számjegyű felhasználói kódok.
- Programozható időzítő.
- Akár 1000 felhasználó kód az 1-es kimenethez.
- IP-55-ös előírásainak megfelelően kültérre is telepíthető.
- Tápellátás nyitása vagy tápellátás lezárása.
- Burkolata ABS műanyag, fémes szürke színben.

Csomag tartalma

- DK-2861K/ DK-2865K Kódzár
- 1 csomag csavar
- Programozói és telepítési utasítás

Választható eszközök a rendszer bővítéséhez

A kódzár alapvetően egy egyszerűsített eszköz beépített EM kártyaolvasó nélkül. Azonban a rendszer a későbbiekben bármikor bővíthető a Tri-Tech sorozat kültéri kártyaolvasójával.

Az alábbi eszközök elérhetőek osztott jelfeldolgozású rendszerekhez:

DA-2800

DA-2801

Kiegészítő olvasó / Kódzár a több állomásos rendszerekhez:

AR-28025 vagy A	– EM kártyaolvasó
AR-28065 vagy A	– EM kártyaolvasó vagy kódzár
AR-28075 vagy A	– EM kártyaolvasó vagy kódzár
AR-28095	– EM kártyaolvasó vagy kódzár

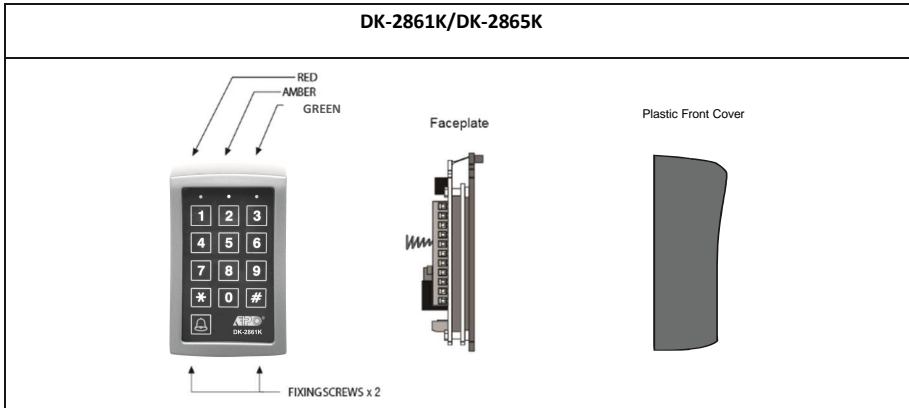
Megjegyzés:

Az „S” utótag a standard verziót, az „A” pedig az Advanced verziót jelenti. Az Advanced verzió az alap jellemzőkön felül Wiegand adat kimenettel is rendelkezik.

Műszaki paraméterek

Üzemi feszültség	12 V DC névleges; 11 - 15 V DC
Áramfelvétel	40 mA - 70 mA
Üzemi hőmérséklet	-20 °C - +70 °C
Környezeti páratartalom	5-95% relatív páratartalomig
Munka, környezet és érintésvédelem	IP55
Felhasználók száma	1-1000
Proximity kártya (csak opcionális olvasóval)	EM kártya vagy kulcstartó, (125 KHz)
Vendég kódok száma	egy időben 50 db programozható
Időzített kód beírás	10 másodpercet kell várni a következő számjegy beütéséhez
Időzítő	1 - 99.999 másodperc (több mint 24 óra)
Belső nyitó gomb	azonnali vagy késleltetési nyitás, figyelmeztetéssel vagy anélkül
Kimeneti kontaktusok:	
- Kimeneti relé 1	szilárd test relé, választható tápellvételes nyitás vagy tápellvételes zárás
- Ajtó csengő relé	N.O. klasszikus száraz relé kontaktus, Max. 1 A / 24 V DC
- Tamper kapcsoló	N.C. kontaktus, Max. 50 mA / 24 V DC
Méreték:	75 x 126 x 35 → 40 mm
Tömeg	200 g
Külső ház	műanyag doboz

Összeszerelés



Óvintézkedések

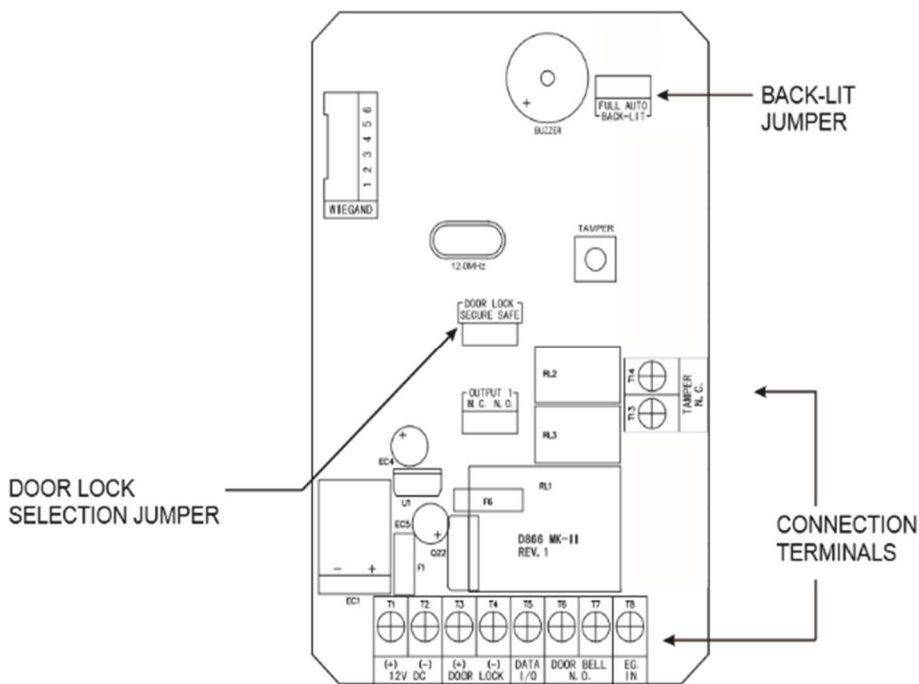
Véletlen rövidzárlat:

A tapasztalatok azt mutatják, hogy a legtöbb kár a telepítés során keletkezik, amikor véletlenül rövidre zárják a feszültség alatt lévő vezetékeket.

Kérjük, fokozott figyelemmel olvassa el a telepítési útmutatót, és az alábbiakra legyen figyelemmel, mielőtt telepítené az eszközt:

- I. Kérjük, ne helyezze az eszközt tápfeszültség alá, amíg telepíti a rendszert!
- II. Kérjük, ellenőrizze le, hogy a vezetékek helyesen lettek-e bekötte mielőtt a rendszert elindítja!
- III. Gondoskodjon arról, hogy a zárvezérlő kimeneten semmi esetre se keletkezzen zárlat!

Kódzár bekötési lehetőségei



1 - 2: 12 V DC (Táp bemenet)

3: (+) 12 V tápellátás a zárnak

Közös potenciálon az 1-es sorkapoccsal

4: (-) tápellátás a zárnak (kimeneti kontakt az ajtózárnak)

Az opencollector-os kimenet vezérelhető tápélvételes zárás és tápélvételes nyitásra, ami jumperrel állítható.

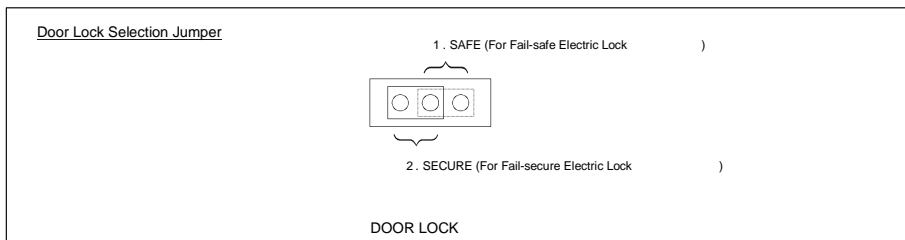
A működési ideje programozható. Bővebben lásd 51-es programozási helyen.

Fontos: A kimeneti módot állítsa be az ajtózárhoz!

Az elektromos zárok két fő típusa érhető el a piacon. Azért szükséges megjegyezni, mert a zárat lehet tápélvételes nyitás vagy tápélvételes zárásra vezérelni, a megfelelő jumper beállításokkal. A rossz jumper beállítás kárt okozhat a zárnak és az olvasóban.

Tápellvételes Nyitás: 1. jumper állás

Tápellvételes Zárás: 2. jumper állás



5: Adat I/O port

Ez a port kétirányú adatkommunikációra alkalmas. Külső segédolvasó használat esetén lehet bekötni.

6 - 7: Ajtócsengő

Az ajtócsengő N.O. kimenet terhelhetősége 24 V DC / 1 A.

Ez a bemenet egy alacsony feszültségű ajtócsengő működtetésére alkalmas. A bemenet addig marad aktív, amíg a kódzár csengő gombját megnyomják.

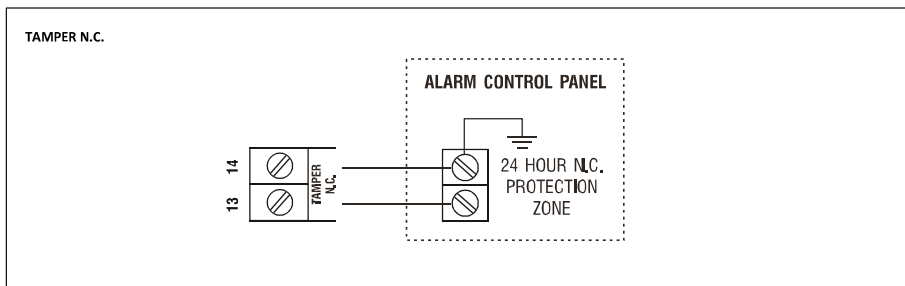
8: EG IN (belső nyomógombvezérlés)

A bemenethez egy kapcsolót csatlakoztatva képes az 1-es kimenetet vezérelni, mint ahogy az 1-es csoport kódjai vagy kártyái vezérik azt. A belső nyitó gombot célszerű ajtó mellé az épületben elhelyezni. Több, belső nyitó gombot lehet csatlakoztatni párhuzamosan erre a bemenetre. Ha nem használ belső nyitó gombot, hagyja szabadon EG IN bemenetet!

13 - 14: Tamper N.C. (szabotázskepcsoló kimenete)

A készülékben elhelyezett alaphelyzetben zárt szabotázskepcsoló, az illetéktelen hozzáféréstől védi a kódzár belsejét. A szabotázskepcsoló a készülék fedelének eltávolításakor kapcsol.

Csatlakoztassa egy riasztóközpont szabotázskepcsoló a szabotázs kimenetre!



LED visszajelzések

- Zöld** (jobb) Ha világít a zöld LED, akkor az 1-es kimenet aktív.
- Sárga** (középső) Készletléti-módban folyamatosan villog. Programozás módban világít. Ez a LED rendszer állapot visszajelzésnek tekinthető. A készletléti villogást programozással ki lehet kapcsolni.
- Piros** (bal) Világít a piros LED, ha az 1-es kimeneten érvényes tiltás van. Ha a tiltást felfüggesztjük, a LED villog.

Hang- és LED jelzések

A Buzzer és a sárga LED az alábbi jelzéseket adja a rendszer állapotának megfelelően:

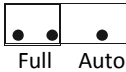
Állapot	Hangok*	Sárga LED
Programozás módban	----	ON
Sikeres belépés	1 Csippanás	1 Villanás
Sikeres kóddal belépés	2 Csippanás	2 Villanás
Sikertelen kóddal belépés	5 Csippanás	5 Villanás
Bekapcsolás késleltetés	Folyamatos csippanás	Folyamatos villogás
Kimeneti relé aktiválás**	1 másodpercig csippanás	-----
Készletléti módban***	-----	1 villanás 1 másodperc intervallumig tart
Rendszerfrissítés	-----	Gyors villanások 2,5 másodpercig
A kód már tárolva van a rendszerben	1 hosszú csippanás	-----
Dekóder hiba átjelzés a kódzárra	Folyamatos 1 csippanás / 5 másodpercig	-----
Óra megállt táp hiba után	Folyamatos 3 gyors villanás / 5 másodpercig	-----

Megjegyzés:

- * Minden hangjelzést ki / bekapcsolása a 71-es programozási helyen.
- ** A kimeneti hangjelzésének ki / bekapcsolása a 72-es programozási helyen.
- *** A készletléti mód fényjelzésének ki / bekapcsolása a 73-as programozási helyen.

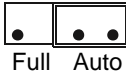
Háttérvilágítás jumper beállításai

Teljes háttérvilágítás (Full):



Kódzár háttérfénye készenléti módban halványított. Gombnyomás esetén a háttérfény teljes, az utolsó gombnyomást követő 10. másodpercben a háttérfény újra elhalványul.

Automata háttérvilágítás (Auto):



Készenléti állapotban a háttérvilágítás ki van kapcsolva. Gombnyomás esetén a háttérfény teljes az utolsó gombnyomást követő 10. másodpercben a háttérfény újra kikapcsol.

Jogosultságok

Legfontosabb kódok

- Felhasználó kódok
- Mester kód
- Szuper felhasználó kód
- Látogató kódok

Az összes kódnak egyedülállónak kell lennie. Nem lehet megismételni a legfontosabb kódokat másodfunkcióra.

A rendszerben lévő összes kódnak 4-8 karakternek kell lennie.

Felhasználói információk listája

A kódzár memóriája 1000 felhasználót képes kezelni. Készítsen egy listát a felhasználókról, a kódot nem kell tartalmaznia, de a felhasználó számot igen, mivel a későbbiekben a felhasználó az azonosítója alapján is törölhető! Ez a lista a későbbiekben segít a tulajdonosnak kinyomozni a felhasználói kódokat.

Felhasználók listája: példák

Felhasználó	Név	Hely	Felhasználó ID	Kód	Megjegyzés
1	László	10	001	3456	1. Kimenet
2	Géza	10	002	1234	1. Kimenet
3	Enikő	10	003	24680	1. Kimenet
4	Sándor	10	004	13579	1. Kimenet
...					
1000					

Kódkapcsoló üzembe helyezése

1. Kódkapcsoló az üzembehelyezést követően 1 percre folyamatos sípol.
2. Ennek a folyamatnak az ideje lerövidíthető a **12#** parancs beírásával.

Bekapcsolási folyamat késleltetés leállítása

1 2

Érvényesítés

#

3. A kódkapcsoló 1 perces bekapcsolási folyamat után a kódkapcsoló használatra kész. **12#**

Belépés programozási módba „Mester” kóddal

Az eszköz beállításainak módosításához a kódkapcsolót programozási módba szükséges állítani.

A kódkapcsoló normál használatra kész a bekapcsolási folyamat után. Állítsa be a programozási módot a Mester kóddal és érvényesítse azt a * * gomb megnyomásával.

Mester kód

0 0 0 0

Érvényesítés

*** ***

Megjegyzés:

- Az alapértelmezett gyári Mester kód **0000**. Kérjük, ezt változtassa meg mielőtt a rendszert átadná!
- A (sárga) LED világít és csippan kétszer, miután a kódkapcsoló elfogadja a programozási módot.
- Ne áramtalanítsa a kódkapcsolót, amíg programozásban van, mivel a tárolt adatok sérülhetnek!

Belépés programozási módba „DAP” kóddal – 2828

A gyári beállítások visszaállításához szükséges, nem megváltoztatható kód.

Abban az esetben, ha a Mester kódot elfelejtette, kövesse a folyamatot pontosan. A kódkapcsolót programozási módba állítsa be a visszaállító kóddal!

1. Kapcsolja le az áramellátást 1 percre, így a kódkapcsoló memóriája kitörlődik!
2. Kapcsolja be újra! A kódkapcsoló betöltési folyamata 1 perc. A buzzer folyamatos csippanása mellett az állapot LED villog.
3. Nyomja meg a belső ajtónyitó gombot a DAP kód beírásához!
4. Adja meg a gyári visszaállító kódot **2828** és érvényesítse * * gomb megnyomásával! Az állapot LED bekapcsol és a kódkapcsoló programozási módba kerül, mint Mester kód használatkor, és készen áll az új programozási fájlok fogadására.

Belső ajtónyitó gomb
Nyomja meg 1-szer

Gyári visszaállító kód
2 8 2 8

Érvényesítés
*** ***

5. A jóváhagyás után új Mester kódot kell megadni. Lásd a *Mester kód* című fejezetben.

Megjegyzés:

Ha a kilépés gomb nincs megnyomva és a gyári visszaállító kód nincs megadva, a kódkapcsoló visszaáll normál használatra. A betöltési folyamat után ismétlje meg az 1-4 lépéseket!

Rendszer gyári visszaállítása a „9999” kóddal

Gyári visszaállító kód
9 9 9 9

Érvényesítés
#

A visszaállító kód a rendszer alaphelyzetbe állítását szolgálja. A kód megadása és # gomb megnyomás után a minden korábbi beállítás törlődik, kivétel a Mester kód.

Megjegyzés:

- Mielőtt beírná a visszaállító kódot, győződjön meg arról, hogy biztosan vissza akarja állítani a rendszert!
- A visszaállításhoz szükséges néhány perc. A LED sárgán villog, a visszaállítási folyamat alatt.
- A kódkapcsoló a visszaállítás után gyári értékekre áll. A kívánt beállítások újraprogramozása szükséges.

Kódkapcsoló alapértelmezett beállításai

Programozási hely	Megnevezése	Funkció / Alapértelmezett érték
01	Mester kód	0000 <i>gyári beállítás</i>
02	Szuper felhasználó kód	nincs - <i>beállítást igényel</i>
10	Felhasználó kódok az 1. kimenetre	nincs - <i>beállítást igényel</i>
40	Vendég kódok	nincs - <i>beállítást igényel</i>
51	Monostabil / Bistabil üzemmód	Idő = 5 másodperc, <i>pillanatnyi</i>
55	Rendszer idő	nincs - <i>beállítást igényel</i>
56	Ajtó vezérlés tiltásának időzítése	nincs - <i>beállítást igényel</i>
60	Jelszóvédelem és rendszer lezárása	kód = 1, 10 érvénytelen kód / <i>kártya bevitele után 60 másodperces kiiktatás</i>
70	Felhasználói kódok elfogadásának módja	kód = 2, <i>kézi beviteli mód</i>
71	Hangjelzések ki- és bekapcsolása	kód = 1, <i>hangjelzés bekapcsolás</i>
72	Kimenet működés hangjelzése	kód = 1, <i>hangjelzés be</i>
73	Készenléti LED villogás ki / bekapcsolás	kód = 1, <i>villogás engedélyezve</i>
90	Belső nyitó gomb késleltetés és figyelmeztetés	kód1 = 0, <i>azonnali, nincs késleltetés</i> kód2 = 1, <i>pillanatnyi kapcsolás figyelmeztetés nélkül</i>
94	Működési módok	kód = 0, <i>kódkapcsoló mód</i>

Megjegyzés:

A gyári visszaállító kód **2828** és a frissítő kód **9999** megváltoztatására nincs lehetőség.

Mester kód	Programozási hely 01
------------	-----------------------------

Programozási hely (1)

0 1

Mester kód (2)

4-8 karakter

Érvényesítés (3)

#

(1) Programozási hely:

- **01**

(2) Mester kód

- A Mester kód egy nem felhasználói kód, amellyel kizárólag programozási módba lehet belépni.
- A Mester kód 4-8 karakter lehet.
- Amikor az új Mester kód elfogadásra került, a régi kód felülírása kerül.

(3) Érvényesítés

- Nyomja meg **#** gombot a tároláshoz! 2 csippanás nyugtázza a programozást.

Példa: legyen az új Mester kód a „2233”:

0 1

2 2 3 3

#

Szuper felhasználó kód	Programozási hely 02
------------------------	-----------------------------

A Szuper felhasználó kódnek 2 fő funkciója van. Kettőnél több kimenetet lehet vezérelni, engedélyezni és letiltatni.

Programozási hely (1)

0 2

Szuper felhasználó kód (2)

4-8 karakter

Érvényesítés (3)

#

(1) Programozási hely:

- **02**

(2) Szuper felhasználó kód:

- A szuper felhasználó kód 4-8 karakter lehet.
- Amikor az új Szuper felhasználó kód elfogadásra került, a régi kód felülírásra kerül.

(3) Érvényesítés:

- Nyomja meg **#** gombot a tároláshoz! 2 csippanás nyugtázza a programozást.

Példák:

Legyen az új Szuper felhasználó kód „2580”

0 2

2 5 8 0

#

Kitörölt Szuper felhasználó kód a memóriából:

A programozási hely száma és #.

0 2

#

Szuperfelhasználó kód működése és funkciói

a) 1-es kimenet működése.

A szuperfelhasználó kód alkalmas működtetni a ki / be meneteket és korlátozhatja azok használatát.

Szuper felhasználó kód

#

1

1-es kimenet aktiválása és reset-elése.

Attól eltekintve, hogy az 1-es kimenetet vezérelhetjük, a szuper felhasználó kóddal engedélyezhetjük vagy letilthatjuk.

b) Ajtózár felülbírálta az 1-es kimeneten.

Az 1-es kimenet általában az ajtózár vezérlése. Néhány esetben az ajtózárat nyitva tudjuk tartani, amit az időzítővel tudunk lehetővé tenni. Ajtónyitás felhasználó kód nélkül vagy EM kártya nélkül.

Szuper felhasználó kód

#

7

Az ajtó nyitva, Start / Stop váltásban.

Megjegyzés:

- Az ajtó nyitva van, amíg a funkció engedélyezve van az 1-es kimeneten. A zöld LED bekapcsol.
- Ne felejtse el leállítani ezt a folyamatot, miután az ajtót becsukták.
- Tápelvételes nyitás vagy tápelvételes zárás.

c) Napi ütemezett 1-es kimenet tiltás leállítása. (Ideiglenes letiltás)

Az alapértelmezett letiltások feloldásai. Letiltások átmeneti engedélyezése.

Szuper felhasználó kód

#

8

Ajtózárral működtetés folytatás, Start / Stop váltás.

Megjegyzés:

A letiltás LED (piros) világít, és amikor szünetelteti, akkor villog. Lásd 55 és 56 programozási helyen a napi tiltásoknál.

- d) **Az összes felhasználó kód és EM kártya letiltása az 1-es kimeneten.** (Letiltás manuálisan)

Szuper felhasználó kód



A rendszert lehet letiltani.

Így ha valaki kártyával vagy kóddal szeretne belépni, a belépés nem lesz engedélyezve.

Felhasználó kódok az 1-es kimenethez	Programozási hely 10
--------------------------------------	-----------------------------

1000 felhasználó kód elérhető a kimenet vezérléséhez.

(1) (2) vagy (3) - (4) 4-8 karakter (5)

(1) Programozási hely:

- **10** - csoport, 1 - 1000 felhasználó kód programozható, amivel vezérelhető az 1-es kimenet.

(2) Hozzáadás vagy törlés:

- **2** – Felhasználó hozzáadása.
- **5** - Felhasználó azonosító alapján a felhasználó kód törlése.
- **0999** - Összes felhasználó kód törlése.

(3) Felhasználó ID (azonosító):

- **000 – 999** -1000 Felhasználói ID közül lehet választani.

(4) Felhasználó kód:

- Üsse be minden felhasználó ID mellé a felhasználó kódot.

(5) Érvényesítés:

- Nyomja meg a **#** gombot! 2 csippanás nyugtázza a programozást.

1. Példa: - felhasználó kód hozzáadás

Programozás:

1 0

(a)

2

(b)

0 0 1

(c)

1 2 3 4

(d)

#

(e)

- (a) A felhasználó kódot programoz az 1-es kimenetre.
- (b) Felhasználó hozzáadása.
- (c) Válasszon egy szabad felhasználói azonosító számot 000-999 között.
- (d) Írja be a privát felhasználó kódot 1234.
- (e) Nyomja meg **#** gombot a tároláshoz! 2 csippanás jelzi az érvényes programozást.

Működés: (miután a rendszer visszaáll működési módba)

1 2 3 4

(a)

#

(b)

- (a) Írja be a privát felhasználó kódot 1234.
- (b) Nyomja meg **#** gombot! 2 csippanás jelzi az érvényes belépést.

2. Példa: - Felhasználó kód törlése

1 0

(a)

5

(b)

Felhasználó ID

(c)

#

(d)

- (a) Felhasználó kód programozva van az 1-es kimenetre.
- (b) Felhasználó törlés.
- (c) Felhasználó azonosító.
- (d) Nyomja meg **#** gombot! 2 csippanás jelzi a sikeres törlést.

3. Példa: - Teljes felhasználó csoport törlése

1 0

(a)

0 9 9 9

(b)

#

(c)

- (a) Felhasználó kód programozva van az 1-es kimenetre.
- (b) Csoportos törlés parancs.
- (c) Nyomja meg **#** gombot! 2 csippanás jelzi a sikeres törlést.

A vendég kód ideiglenesen felhasználható a 1-es kimenetre.

A vendég kódok programozhatók „egyszer használatos kódnak” vagy meghatározott ideig érvényes kódnak. A vendég kódok automatikusan törlődnek, miután felhasználták alkalmi kódnak, vagy a beállított érvényességi idő letelt.

(1) **40** (2) **01 - 50** (3) **01 - 99** (4) **4-8 karakter** (5) **#**

(1) Programozási hely: **40**

(2) Vendég ID:

- **01 – 50** - 50 vendég ID-hoz 50 vendég kód.
- **0999** - Összes vendég kód törlése a 40 csoportban. Kérem, nézze meg a programozási példákat!

(3) Érvényességi periódus

- A kódnak két karakternek kell lennie, ami az érvényességi időt jelenti órában.

- **00** - egyszeri kód

Az egyszeri kódnak nincs idő korlátja, de ez csak egyszer használható, a rendszer automatikusan törölni fogja.

- **01 - 99** - időzítő órában

A vendég kódnak beállíthat érvényesség időintervallumot, ami lehet 1 órától 99 óráig. A vendég kódot törli a rendszer, amikor letelik az érvényességi idő.

(4) Vendég kódok:

- A vendég kódok 4-8 karakter hosszúságúak lehetnek.
- A vendég kódoknak ugyan olyan hosszúságúaknak kell lennie, mint a Mester kódnak.
- A vendég kódokat nem lehet kényszerített kimenetre használni.
- Amikor új vendég kódot ír be a programcímre, a régi kód felülíródik.

Megjegyzés: Áramtalanítás után az összes vendég kód törlődik.

(5) Érvényesítés:

- Nyomja meg **#** gombot a tároláshoz! 2 csippanás jelzi az érvényes programozást.

1. Példa: - Állítsa be „az egyszeri vendég kód” „1268” számmal az 1-es kimenetre

4 0

(a)

0 1

(b)

0 0

(c)

1 2 6 8

(d)

#

(e)

- (a) vendég kód programozás
- (b) vendégazonosító
- (c) idő kód
- (d) vendég kód
- (e) programozás érvényesítése

2. Példa: - Vendég kód beállítása „1378” ami érvényes több mint 2 órán át

4 0

(a)

0 2

(b)

0 3

(c)

1 3 7 8

(d)

#

(e)

- (a) vendég kód programozás
- (b) vendégazonosító
- (c) idő kód
- (d) vendég kód
- (e) programozás érvényesítése

3. Példa: - Vendég kódok törlése a memóriából a 02 vendégazonosítón

4 0

(a)

0 2

(b)

#

(c)

- (a) vendég kód programozás
- (b) vendégazonosító
- (c) törlés elfogadása

4. Példa: - Összes vendég kód törlése a 40 programozási helyen

4 0

(a)

0 9 9 9

(b)

#

(c)

- (a) vendég kód hely
- (b) csoport törlés parancs
- (c) összes vendég kód törlésének elfogadása

A kódkapcsoló kimenete programozható Start / Stop (Bistabil mód) vagy időzítő (Monostabil mód) módra.

Programozási hely (1)

5 1

Kimenet mód és idő (2)

0 vagy **1** – **9 9 9 9 9**

Érvényesítés (3)

#

(1) Programozási hely:

- **51** — programozási hely, 1-es kimenet

(2) Monostabil / Bistabil mód:

- **0** Start / Stop mód (váltásban)

0 gomb megnyomásával a Bistabil módba lehet belépni. A kimenet Start lesz, amikor a felhasználó kódot beírjuk. A kimenet Stop lesz, amikor a felhasználó kódot beírjuk újra.

- **1 - 99999**

A kimenetet be lehet állítani Monostabil módba, amikor működése 1-99.999 másodperc időintervallumig terjedhet. A kimenet automatikusan reset-elve lesz, amikor az idő lejár.

(3) Érvényesítés

- Nyomja meg **#** gombot a beállításhoz! 2 csippanás nyugtázza a programozást.

(4) Kimenet reset-elése szuperfelhasználó kóddal

- A kimeneti időzítőt lehet reset-elni manuálisan bármikor a szuper felhasználó kóddal, így tudjuk vezérelni a kimenetet mielőtt az idő lejárna.

Példa:

Reset 1-es kimenet időzítő

szuperfelhasználó kód

1

1-es kimenet Stop

Az ütemezett ajtó nyitva periódus használatához a rendszer pontos idejét fontos 24 órás időformátumra beállítani.

Programozási hely (1)

5 5

Jelenlegi idő (2)

Ó Ó : P P

Érvényesítés (3)

#

(1) Programozási hely:

- **55** — programozási hely

(2) Jelenlegi idő:

- **ÓÓ:PP** a jelenlegi idő formátum, óra és perc. Az engedélyezett időintervallum 00:00-23:59

(3) Érvényesítés

- Nyomja meg **#** gombot a beállításhoz! 2 csippanás jelzi az érvényes programozást.

Programozási példák:

a) állítsa be a jelenlegi időt „10:30” (AM) a kódkapcsolón

5 5

1 0 3 0

#

b) állítsa be a jelenlegi időt „6:45” (PM) a kódkapcsolón

5 5

1 8 4 5

#

Fontos megjegyzés!

- A rendszeridő leáll táphiba esetén. Szükséges újraprogramozni a rendszeridőt, ha az áramellátás visszaállt.
- A kódkapcsoló 3 folyamatos figyelmeztető csippanással jelzi, ami 5 másodpercig tart táphiba után. Így újra kell programozni az órát.

Az ajtónyitás tiltás funkció csak akkor működni, ha a rendszeridő be van beállítva, ezért minden áramszünet után az idő újbóli beállítása szükséges.

Programozási hely (1)

5 6

Kezdés idő (2)

Ó Ó : P P

Befejezés idő (3)

Ó Ó : P P

Érvényesítés (4)

#

(1) Programozási hely:

- **56**

(2) Kezdés idő:

- **ÓÓ : PP** Állítsa be az ajtónyitás tiltás kezdetét óó és pp. A megengedett időintervallum 00:00-23:59.

(3) Befejezési idő:

- **ÓÓ : PP** Állítsa be az ajtónyitás tiltás kezdetét óó és pp. A megengedett időintervallum 00:00 - 23:59.

(4) Érvényesítés:

- Nyomja meg **#** gombot a beállításhoz! 2 csippanás jelzi az érvényes programozást.

Programozás és működtetési példák

a) **Állítsa be az ajtónyitás tiltás kezdés és befejezés intervallumát:**

5 6

1 2 3 0

1 3 3 0

#

Megjegyzés:

A kezdés - befejezés idő formátuma 24 órás, **óra : perc** formátumban kell beírni, növekvő sorrendben **00:00 - 23:59**.

b) Ajtónyitás tiltás befejezés törlése:

5 6 **#**

c) A folyamatban lévő tiltás szüneteltetése/ folytatása:

Szuper felhasználó kód **#** **8** - tiltás szünetelése

Szuper felhasználó kód **#** **8** - tiltás folytatása

Megjegyzés:

A tiltás LED (piros) világítani fog a szüneteltetési periódus alatt.

Jelszóvédelem és rendszer lezárása	Programozási hely 60
------------------------------------	-----------------------------

Programozási hely (1)

6 0

Lezárás beállítások (2)

1 – 2 karakter

Érvényesség (3)

#

(1) Programozási hely:

- **60**

(2) Lezárás beállítások:

Az alábbi példán keresztül mutatjuk be, mit jelentenek a számok:

- **1** - Egymást követő 10 hibás próbálkozás után a kódkapcsoló 60 másodpercig lezárja magát.
- **5 - 10** - Egymást követő 5-10 hibás próbálkozás után a kódkapcsoló 15 percig lezár.
- Kódkapcsoló lezárásának feloldása: **Szuperfelhasználó kód** **#** **9**
- **00** - Összes fenti biztonsági beállítás eltűnik.

(3) Érvényesítés:

- Nyomja meg **#** gombot a beállításhoz! 2 csippanás jelzi az érvényes programozást.

Programozási hely (1)**7 0**Elfogadás mód (2)**1** vagy **2**Érvényesítés (3)**#**(1) Programozási hely:

- **70**

(2) Felhasználó kód elfogadásának módja

- **1** - Automatikusan

A belépéshez nem szükséges megnyomni a **#** gombot. Ebben az esetben viszont a felhasználó kódoknak ugyanannyi karaktereknek kell lennie, mint a Mester kódnak.

- **2** - Manuálisan

A belépéshez szükséges megnyomni a **#** gombot. Ebben az esetben viszont a felhasználó kódnak 4-8 karakternek kell lennie. Nem szükséges, hogy ugyanolyan hosszú legyen, mint a Mester kód.

(3) Érvényesítés:

- Nyomja meg **#** gombot a beállításhoz! 2 csippanás jelzi az érvényes programozást.

Programozási hely (1)**7 1**Üzem módok (2)**0** vagy **1**Érvényesítés (3)**#**(1) Programozási hely:

- **71**

(2) Üzem módok csengőhangjai

- Sikeres kód beütésnél 1 csippanás, sikertelen kód beütésnél 5 csippanás.
- **1** - Hangjelzés bekapcsolva. Összes hangjelzés elérhető, amikor ez az opció engedélyezve van.
- **0** - Hangjelzés kikapcsolva. Összes hangjelzés kikapcsolva. (Különösen ajánlott csendes környezetben).

(3) Érvényesítés:

- Nyomja meg # gombot a beállításhoz! 2 csippanás jelzi az érvényes programozást.

Kimenet működés hangjelzése	Programozási hely 72
-----------------------------	-----------------------------

Programozási hely (1)

7 2

Üzem módok (2)

0, **1** vagy **2**

Érvényesítés (3)

#

(1) Programozási hely:

- **72**

(2) A megerősítő hangjelzés, ha a kimenet aktivált:

- A hangjelzést ki / be lehet kapcsolni.
- **0** - Nincs megerősítő csippanás.
- **1** - 1 másodperc hosszúságú csippanás.
- **2** - 2 rövid csippanás.

(3) Érvényesítés:

- Nyomja meg # gombot a beállításhoz! 2 csippanás jelzi az érvényes programozást.

Készletléti LED villogás ki / bekapcsolás	Programozási hely 73
---	-----------------------------

Programozási hely (1)

7 3

Üzem módok (2)

1 vagy **0**

Érvényesség (3)

#

(1) Programozási hely:

- **73**

(2) Készletléti állapot LED villogások:

- Sokan a LED villanást idegesítőnek tartják készletléti állapot alatt, különösen éjszaka. A készletléti LED villogást ki / be lehet kapcsolni.
- **1** - készletléti állapot LED villogás.
- **0** - készletléti állapot LED villogás kikapcsolás.

(3) Érvényesítés:

- Nyomja meg # gombot a beállításhoz! 2 csippanás jelzi az érvényes programozást.

Belső nyitó gomb késleltetés és figyelmeztetés	Programozási hely 90
--	-----------------------------

Programozási hely (1) Konfiguráció (2) Késleltetés idő (3) Érvényesítés (4)
90 **1, 2, 4, 5** **0** vagy **1-99** **#**

(1) Programozási hely:

- **90**

(2) Belső nyitó gomb figyelmeztetés és riasztás konfigurálása

- **1** - A belső nyitó gombot egyszer kell megnyomni, nincs figyelmeztetés vagy riasztás a kilépés késleltetés alatt. Az ajtónyitásra várni kell, amíg a késleltetési idő eltelik. Olyan területen megfelelő, ahol hangoskodás nem megengedett.
- **2** - A belső nyitó gombot egyszer kell megnyomni. A rendszer csippanással jelzi, amíg tart a késleltetési idő. Az ajtónyitásra várni kell, amíg a késleltetési idő eltelik. Általános felhasználási területen alkalmazzák.
- **4** - A belső nyitó gombot nyomva kell tartani. Nincs figyelmeztetés vagy riasztás kilépés késleltetés alatt. Gomb megnyomása és nyomva tartása szükséges, amíg a késleltetési idő le nem jár. Olyan területen megfelelő, ahol hangoskodás nem megengedett.
- **5** - A belső nyitó gombot nyomva kell tartani. A rendszer csippanással jelzi, amíg tart a késleltetési idő. Az ajtónyitásra várni kell, amíg a késleltetési idő eltelik, ezalatt a belső nyitó gombot folyamatosan nyomni kell. Általános felhasználási területen alkalmazzák.

(3) Kilépés késleltetés időzítő

- **0** - Nincs késleltetés, 1-es kimenet aktiválva, amíg a belső nyitó gombot nyomva tartják.
- **1 - 99** - Kilépés késleltetés időzítés

Írja be a számot 1 – 99, így engedélyezi a kilépés késleltetését.

Megjegyzés:

Pillanatkontaktus: A kilépés késleltetés elkezd számlálni, amikor a kilépés gombot egy pillanatra megnyomják. Az 1-es kimenet aktiválódik automatikusan, (ajtó zár kiold) amikor az idő lejár.

Tartott kontaktus: A felhasználónak nyomva kell tartania a belső nyitó gombot, amíg az 1-es kimenet aktiválódik. Ha a kilépés gombot elengedik, mielőtt a kilépés késleltetésnek vége, az ajtó nem fog kinyílni.

A kellemetlenség elkerülése végett ragasszon egy matricát a kilépés gomb mellé, ami jelzi, hogy miként nyílik az ajtó, ha a tartott kontaktus engedélyezve van.

Nyomja meg és tartsa nyomva a gombot 5 másodpercig, amíg az ajtó ki nem nyílik!

(4) Érvényesítés:

- Nyomja meg # gombot a beállításhoz! 2 csippanás jelzi az érvényes programozást.

Példák a belső nyitó gombbal történő ajtónyitásra

1. Példa: - Nyomógomb beállítása pillanatkontaktusra, ami 5 másodpercig tart késleltetéssel és figyelmeztető csippanással

9 0

(a)

2

(b)

5

(c)

#

(d)

- (a) nyomógomb programozás
- (b) pillanatkontaktus figyelmeztetéssel
- (c) késleltetés másodperc
- (d) programozás érvényesítése

2. Példa: - Nyomógomb beállítása tartott kontaktusra 10 másodperces tartásra figyelmeztető csippanással

9 0

(a)

5

(b)

1 0

(c)

#

(d)

- (a) nyomógomb programozás
- (b) tartott kontaktus figyelmeztetéssel
- (c) 10 másodperces tartás
- (d) programozás érvényesítése

3. Példa: - Nyomógomb beállítása alapértelmezett beállításra

9 0

(a)

1

(b)

0

(c)

#

(d)

- (a) nyomógomb programozás
- (b) pillanatkontaktus késleltetés nélkül
- (c) azonnali ajtókioldás
- (d) programozás érvényesítése

Működési módok	Programozási hely 94
----------------	-----------------------------

A kódkapcsoló használható önmagában vagy alkalmazhatjuk direkt ajtóvezérléshez, vagy komplett beléptető rendszerekhez.

Programozási hely

9 4

Működési mód

0 vagy **1**

Érvényesítés

#

(1) Programozási hely:

- **94**

(2) Működési módok

- **0** - Kódkapcsoló önállóan használható (alapértelmezett).
- **1** - A kódkapcsolón szerver módban lehetőség van több állomásos rendszer kiszolgálásához.

(3) Érvényesítés:

- Nyomja meg **#** gombot a beállításhoz! 2 csippanás jelzi az érvényes programozást.

Programozási mód befejezése	(* *)
-----------------------------	--------------

A programozási módot mindig **(* *)** megnyomásával befejezzük.

Érvényesítés

*** ***

A rendszer visszaáll normál módba

Programozás összefoglaló táblázat

Programozási hely	Funkciók	Kód beállítások	Kód beírása	Gyári alapértelmezett
01	Mester kód	4-8 karakter	<u>01</u> Mester kód #	Nincs
02	Szuperfelhasználó kód	4-8 karakter	<u>02</u> Szuperfelhasználó kód #	Nincs
10	Felhasználó kódok az 1-es kimenetre	kód1 – <u>Választható:</u> 2 - Felhasználó kód 5 - Felhasználó kód törlése kód2 - <u>Felhasználó azonosító:</u> 000-999 csoport 1 (10) kód3 - <u>Felhasználó kód:</u> 4-8 karakter	<u>10</u> kód1 kód2 kód3 #	Nincs
40	Vendég kódok	Kód1 – <u>Vendég azonosító</u> kód2 - <u>Érvényesítési periódus:</u> 00-egy idő, 01-99 órák kód3 - <u>Vendég kód</u> 4-8 karakter	<u>40</u> kód1 kód2 kód3 #	Nincs
51	Monostabil / Bistabil üzemmód	0 – <u>Start / Stop</u> 1-99999 másodperc	<u>51</u> Monostabil / Bistabil #	5 másodperc
55	Rendszer idő	<u>Jelenlegi idő:</u> 00:00 - 23:59	<u>55</u> jelenlegi idő #	Nincs
56	Ajtó vezérlés tiltásának időzítése	<u>Kezdsé idő:</u> 00:00 - 23:59 <u>Végzés idő:</u> 00:00 - 23:59	<u>56</u> kezdés idő végzés idő #	Nincs
60	Jelszóvédelem és rendszer lezárása	<u>Lezárási kód:</u> 1 - 10 próbálkozás után lezárás 60 másodpercig 5-10 próbálkozás után lezárás 15 percig	<u>60</u> lezáró kód #	kód = 1, 10 próbálkozás után lezárás 60 másodpercig
70	Felhasználói kódok elfogadásának módja	<u>Kódbeírás mód:</u> 1 - <i>automatikus</i> 2 - <i>manuális</i>	<u>70</u> kódbeírás mód #	mód = 2, manuális mód
71	Hangjelzések ki- és bekapcsolása	<u>Funkció kód:</u> 0 - <i>kikapcsolás</i> 1 - <i>bekapcsolás</i>	<u>71</u> funkció kód #	mód = 1, hangjelzés bekapcsolva

72	Kimenet működés hangjelzése	<u>Funkció kód:</u> 0 - nincs hangjelzés 1 - 1 másodperces csippanás 2 - 2 rövid csippanás	72 funkció kód #	mód = 1, 1 másodperces csippanás
73	Készenléti LED villogás ki / bekapcsolás	<u>Funkció kód:</u> 0 - kikapcsolva 1 - bekapcsolva	73 funkció kód #	mód = 1, villogás bekapcsolva
90	Belső nyitó gomb késleltetés és figyelmeztetés	<u>kód1:</u> - <u>Funkció</u> 1 - pillanatkontaktus nincs figyelmeztetés 2 - pillanatkontaktus figyelmeztetéssel 4 - Tartott kontaktus, nincs figyelmeztetés 5 - Tartott kontaktus, figyelmeztetéssel <u>kód2:</u> - <u>késleltetés</u> 0 - nincs késleltetés 1-99 - másodperc	90 kód1 kód2 #	mód = 1, pillanat kontaktus, nincs figyelmeztetés idő = 0, nincs késleltetés
94	Működési módok	0 - kódkapcsoló önmagában 1 - Szerver mód	94 használati mód #	mód = 0, kódkapcsoló mód (önnálló)

Rendszer kódok	Funkciók	Kód beírása	Eredmények
0000	A gyári Mester kóddal beléphetünk programozás módba. Ezt a kódot meg kell változtatni.	0000 vagy új Mester kód * *	A rendszer programozás módba lép
9999	Rendszer visszaállító kód, kivétel a Mesterkód	9999 #	Összes beállítás és adat visszaáll alapértelmezettre
2828	Hozzáférés a programozási módhoz a gyári visszaállító kóddal	2828 #	Rendszer programozás törlése (Mester kód is)
0999	Teljes felhasználó csoport törlése	Programozási hely: -- 0999 #	A kiválasztott csoport törlése
**	Programozás mód befejezése	* * - -	A rendszer programozás bezárása

Felhasználási példa



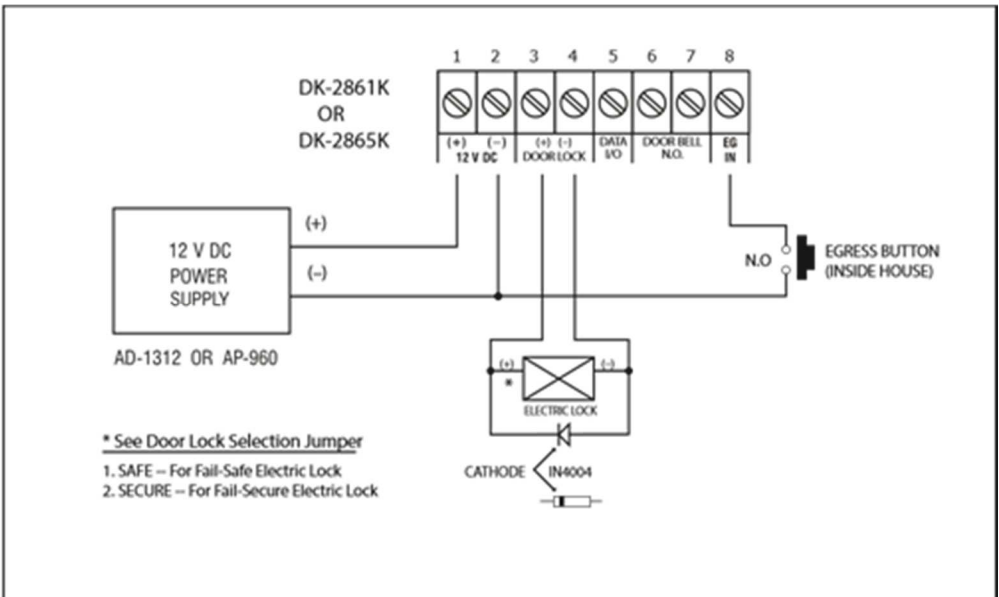
DK-2861K/DK-2865K



ELECTRIC LOCK

Megjegyzés:

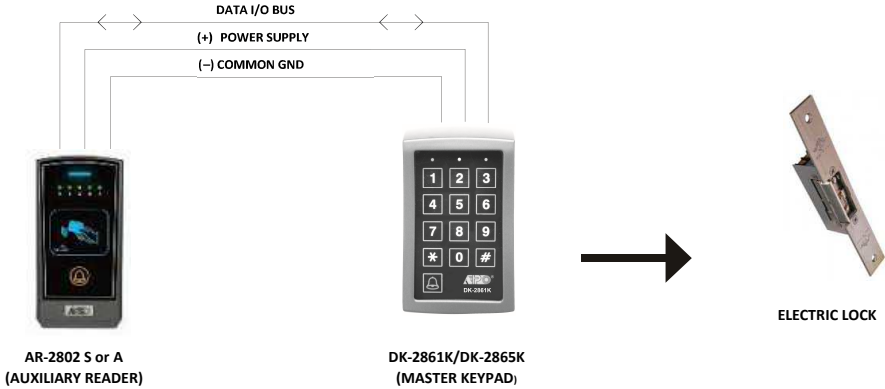
Kössön be egy 1N4004 diódát párhuzamosan a tekerccsel.



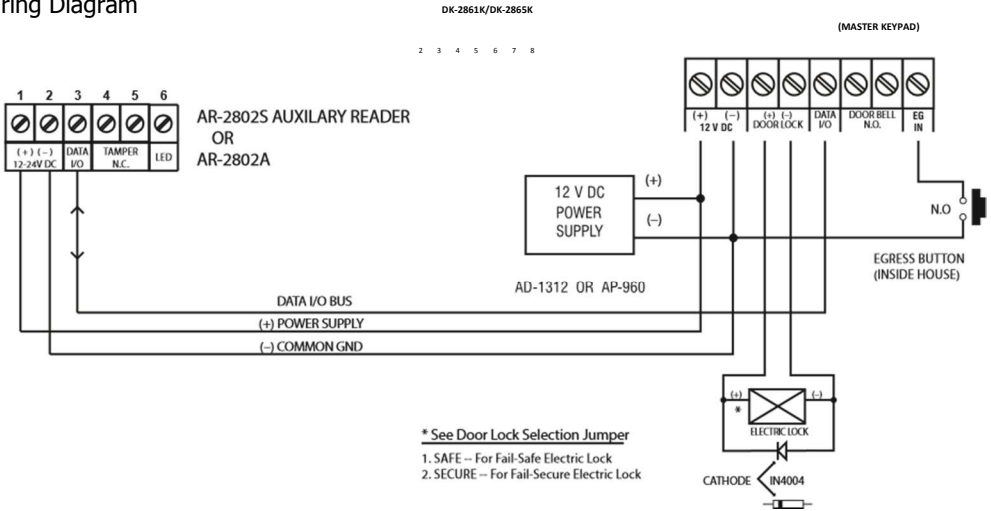
Két állomásos beléptető rendszer

A kódkapcsolóhoz lehet hozzákötni egy külső olvasót.

System Connection



Wiring Diagram

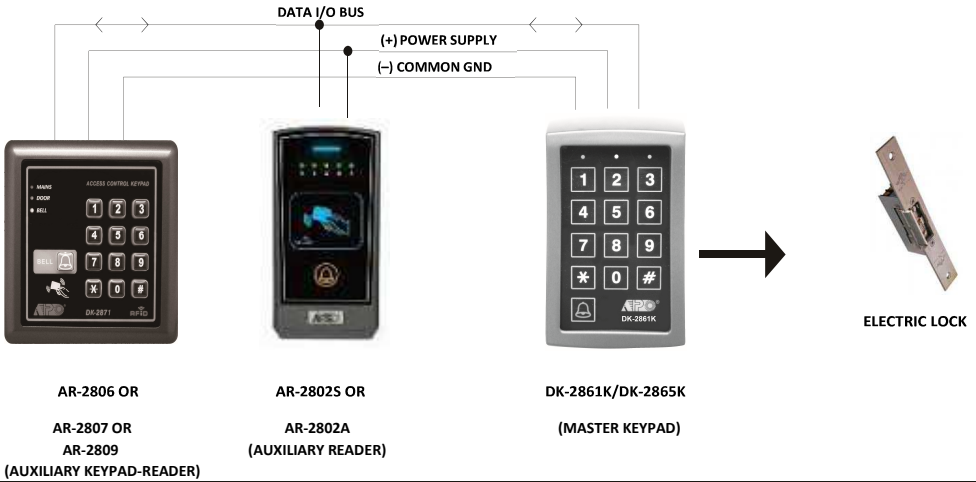


Dual-Station Access Control Door Lock

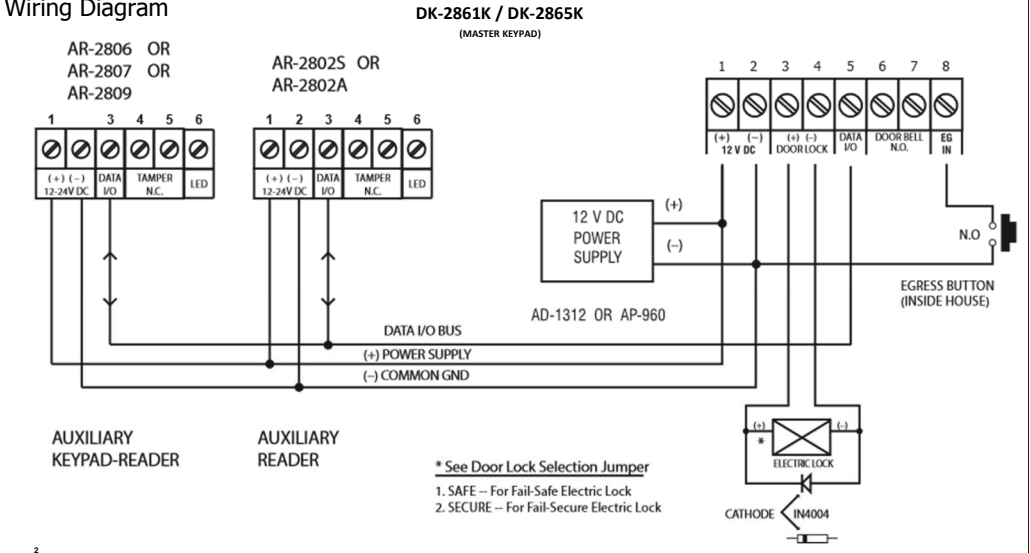
Több állomásos beléptető rendszer

A kódkapcsolóhoz lehet hozzákötni egy külső olvasót és kódkapcsoló-olvasót.

System Connection

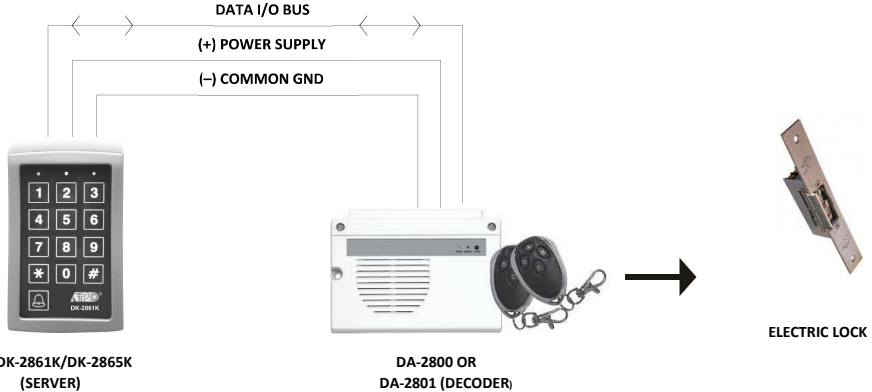


Wiring Diagram

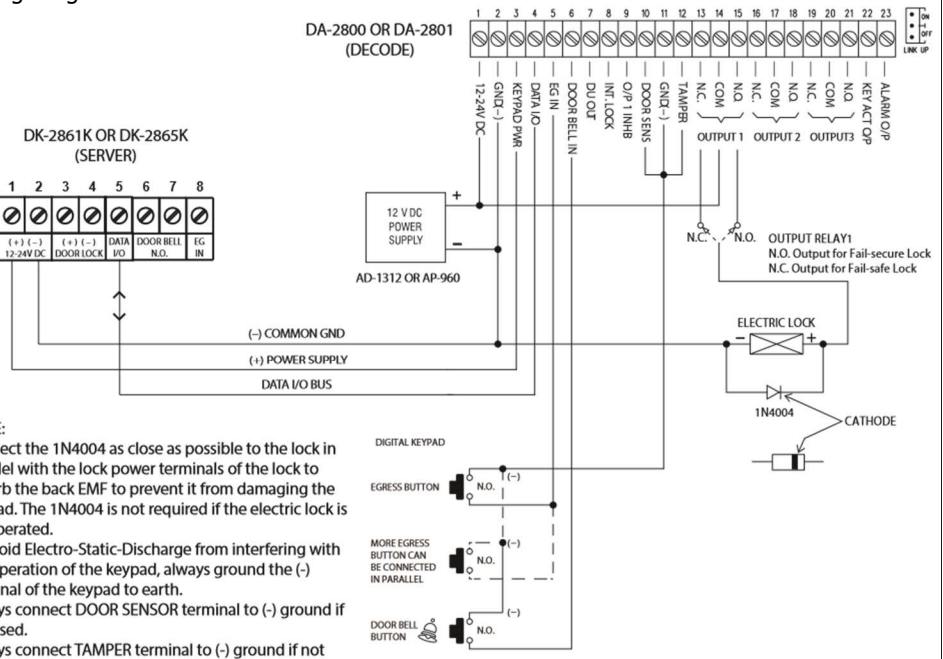


Osztott jelfeldolgozású beléptető rendszer

System Connection



Wiring Diagram



Make 3-wire Connection (+, -, DATA I/O) to the keypad in the DK-2800 series.

used.

Osztott jelfeldolgozású több állomásos rendszer

System Connection



Wiring Diagram

