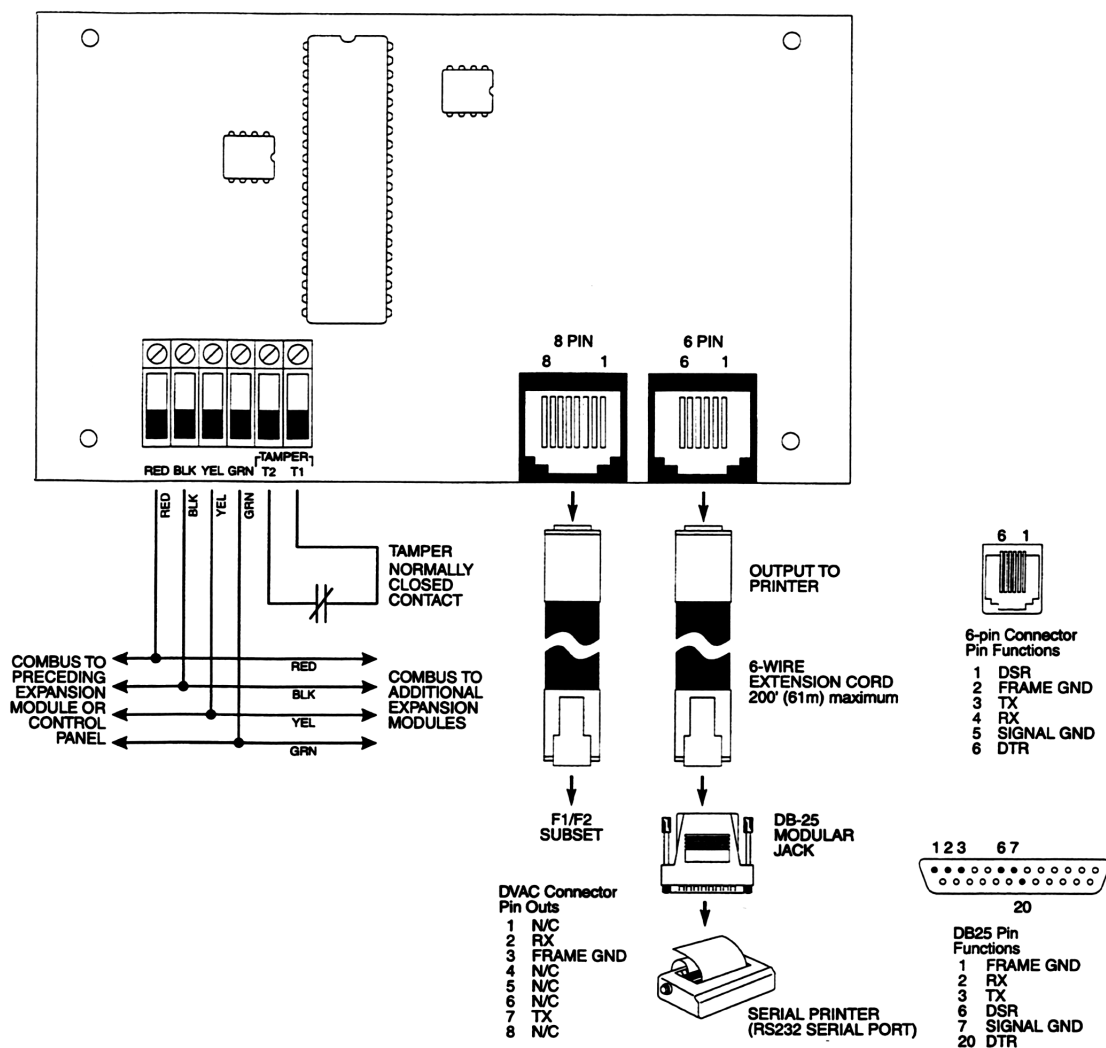


# MAXSYS™ PC4400 nyomtató modul



## 1. Bemutató

A PC4400 segítségével egy soros nyomtató csatlakoztatható a Maxsys rendszerhez.

## 2. Tulajdonságok

- Négyvezetékes csatlakozás
- Áramfelvétel: 35mA
- Szabotázsvédett és felügyelt
- Tápellenőrzés
- Maximális kábelhossz: 61 m

- RS-232 csatlakozó

- BAUD: 300, 600, 1200, 2400, 4800

- DVAC csatlakozás (Magyarországon nem használt)

## 3. Telepítés

A doboz kinyitása után egy modul és négy műanyag tűske áll rendelkezésre. A műanyag tűskek segítségével helyezze fel a modult, majd kösse be.

## PC4400 telepítői utasítás

Mielőtt a rendszert feszültség alá helyezné, ellenőrizze a kötésekét. Ide tartozik a szabotázs is.

Miután mindent rendben talált, csatlakoztassa az akkumulátort, majd a transzformátor vezetékét.

### 4. A modul beléptetése

A beléptetést végezheti a hagyományos programozási módszerrel, vagy a referenciaszámok használatával is.

Mielőtt bármilyen funkciót beállítana, be kell léptetni a modult a rendszerbe.

- Lépjen be az üzembe helyezési módba ([\*][8][telepítői kód])
- Keresse meg a **Module Hardware** menüpontot, azon belül az **Enroll Module** részt majd [\*].
- Keresse meg a **PC4400** részt, majd [\*]
- Create Tamper on Desired Unit** üzenet jelenik meg. Szakítsa meg, majd zárja vissza a szabotázs kört.
- Az LCD-n az **PC4400 Mod 01 Enrolled** üzenet jelzi a beléptetés sikerességét.
- Select Toggle DVAC enabled Y/N** üzenet a DVAC funkcióról kérdez, de Magyarországon ez nem használatos.

### Programozás

A PC4400 programozása a System Area részben található. Használja a nyilakat és a \* gombot.

#### Baud

[000800]

Baud érték beállítása (300, 600, 1200, 2400, 4800), melyen a modul kommunikál a nyomtatóval. Ha a nyomtatott üzenetekben hiányoznak betűk, próbáljon egy alacsonyabb értéket beállítani.

#### Hibalehetőségek

A rendszer mivel folyamatosan felügyelt, az esetleges hibák azonnal megjelennek. Ezt a sárga LED jelzi, és csipogás. A lehetséges hibákhoz külön jelentő kódok

tartoznak. A lehetséges hibák a következők:

- Printer Off-Line (nyomtatóval nincs kapcsolat)
- PC4400 Trouble (hiba a modullal)
- General System Tamper Alarm/restore
- General System Trouble/restore
- PC4400 Tamper Alarm/restore
- RS-232 Alarm/restore
- DVAC Trouble/restore

#### Programozási segédlet:

*Baud (000800)*

300       600       1200

2400       4800

*DVAC opciók (00080100)*

*DVAC opció reset (00080102)*