

YX-300B

Zárbetétes kapcsoló LED-es nyomógombbal

Kép



Leírás

Az YX-300B egy zárbetétes kapcsoló LED-es nyomógombbal. Ideális megoldás munkaáramú elektromos zárok áramkörének rövidre zárására.

Az eszköz működéséhez szükség van egy zártestre, a zártest nyelve elforgatás esetén kapcsolja a mikrokapcsolót. A mikrokapcsoló rendelkezik NO/COM kimenetekkel, maximális terhelhetősége 2A, 48 V DC.

Tulajdonságok

- Anyag: Fém
- Szerelés: Süllyesztett
- Kivitel: Zárbetétes, **szünetáramú zárhoz**
- Kimenetek: Relés száraz kontakt (NO/NC)
- Nyitás: Fém nyomógomb/ kulcs

Specifikáció

- Maximális terhelhetőség: 2A @ 48V
- Pajzs mérete: 122 x 36 x 1,5 mm
- Mélység: 35 mm

Bekötés

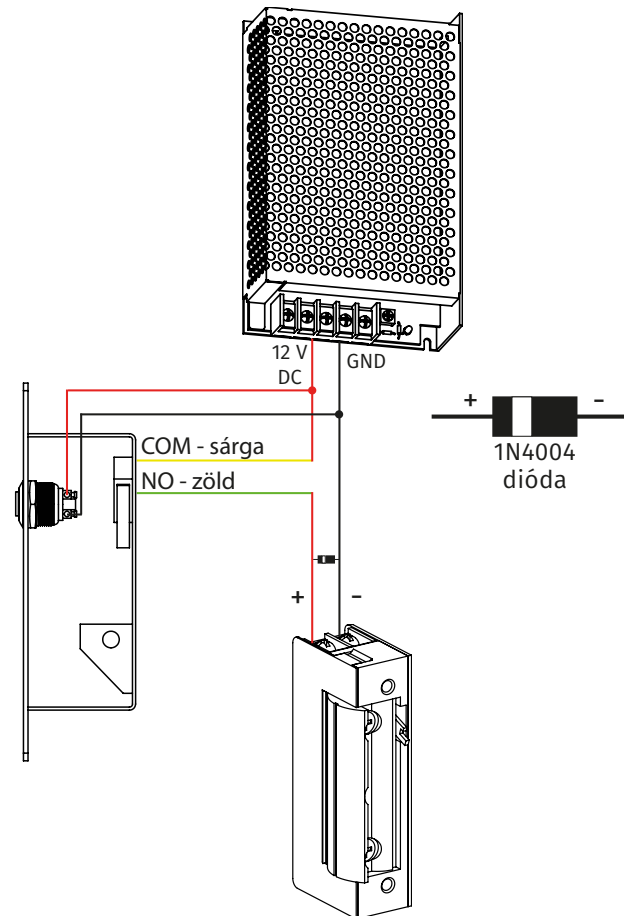
A kapcsolónak 4 vezetéke van, amiből 2 a mikrokapcsolóhoz van forrasztva.

- Sárga COM
- Zöld NO

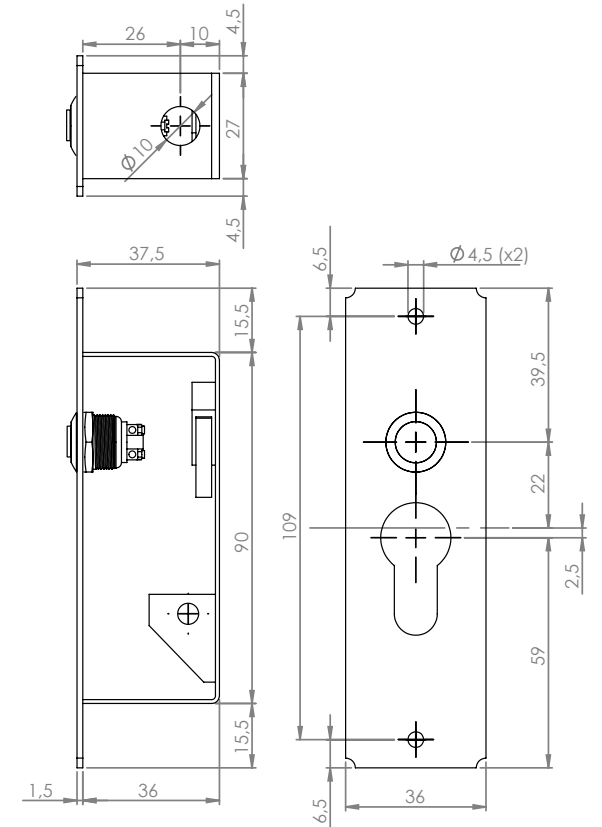
FONTOS! A piros és a fekete vezetékek a LED tápellátását látják el. Szigorúan csak 12 V DC-t kaphat.

- Piros +12 V DC
- Fekete GND

Bekötési ábra



Méretrajz



Szerelési rajz

