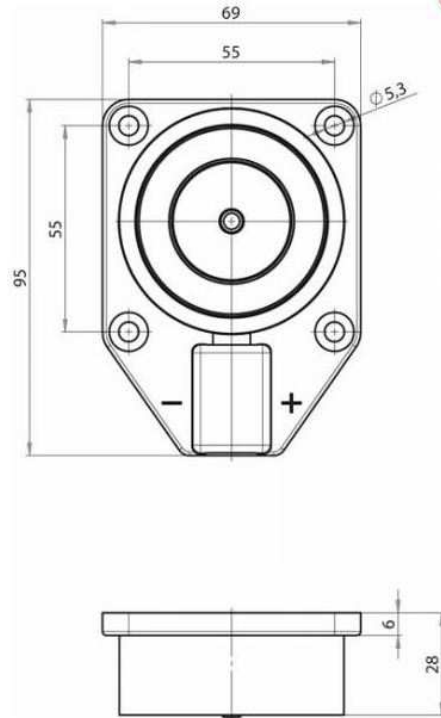


830-12A Mágnes



- Nikkelezett felület
- Ajtócsukóval kombinálva szerelhető

Technikai adatok:

- **Tartóerő:** 1200 N
- **Áramfelvétel:** 24V DC / 105 mA
- **Beépíthetőség:** falra szerelhető
- **Működési hőmérséklet:** 0° C – +50° C
- **Védettségi fokozat:** IP 40
- **Tanúsítvány:** Z 6.5-430

