

EMV-300

ELEKTROMÁGNES ZÁR

BELÉPTETŐ RENDSZEREKHEZ, VÉSZKIJÁRATOKHOZ

Méreték:

- **mágnestest:** 250x50x25 mm
- **ellendarab:** 180x37x10 mm
- **Tartóerő:** ~300Kg



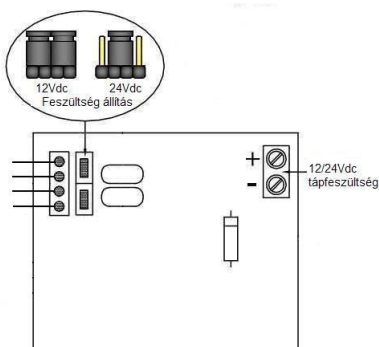
Működtető feszültség:

- 12 V = / 0,55 A
- 24 V = / 0,30 A

Az **EMV-300** elektromágnes biztonsági alkalmazásokra ajánljuk: ajtók nyitására beléptető rendszerekhez és vészkijáratokhoz, de előnyösen használható kaputelefon rendszerekhez is. Az elektromágnes működtető feszültsége 12 vagy 24 voltos egyenfeszültség, melyhez a zárat a csatlakozó dobozban elhelyezett átkötő dugaszokkal, a rajz szerint, be kell állítani. Helytelen feszültségválasztásnál a zár jobb esetben nem fog elég erősen, rosszabb esetben leég! Az elektromágnes üzemi állapotban melegszik, ez természetes jelenség, károsodást nem okoz.

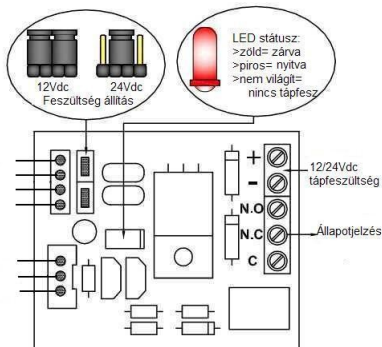
BEKÖTÉSEK:

EMV-300-0



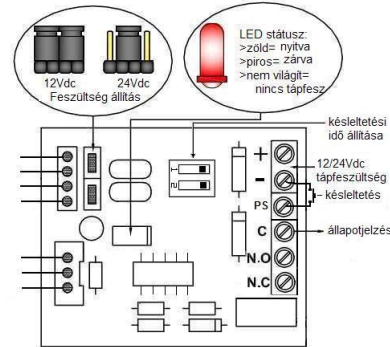
EMV-300-LC

LED visszajelzés + kontaktus



EMV-300-LTC

LED visszajelzés + kontaktus + időzítés



Időzítés beállítás: 5-25mp között lehet állítani.



5mp



10mp



15mp

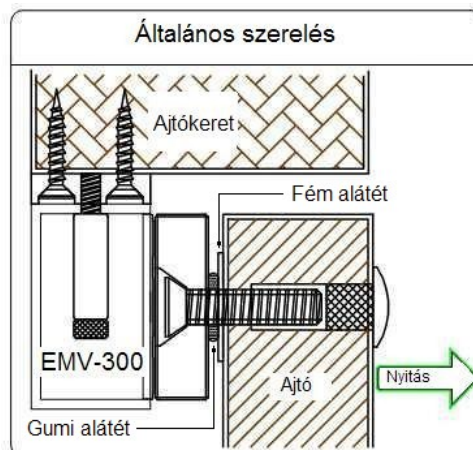


25mp

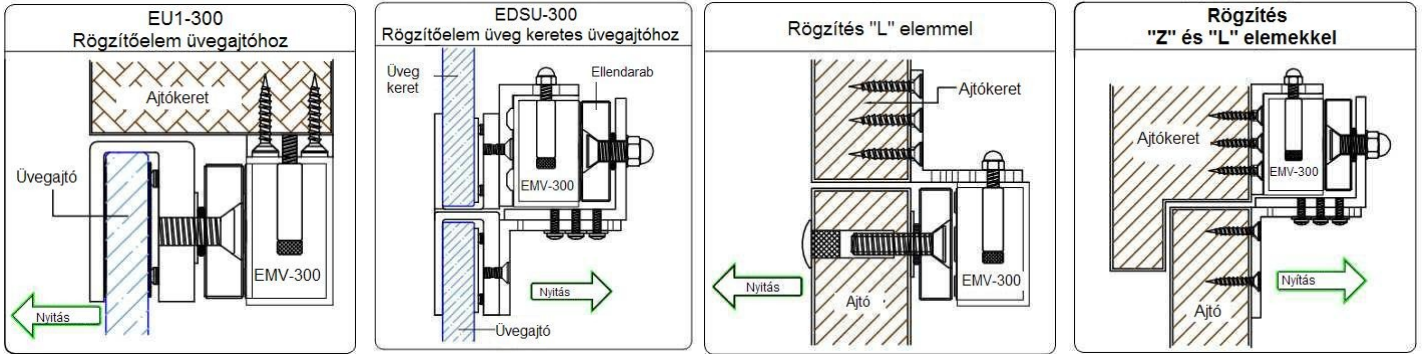
SZERELÉSI ÚTMUTATÓ:

Figyelem:

- A mágnes ereje a mágnes és az ellendarab egymástól való távolságának növekedésével rohamosan csökken, ezért az ellendarabot nem szabad mereven rögzíteni az ajtóra.
- A rugalmas rögzítéshez szükséges alátét a csomagolásban megtalálható.
- A helyes működéshez a gumialátétet használni kell.
- A mágneset nem szabad befesteni, a felfekvő felületeket nem szabad mechanikusan károsítani!
- Az ajtótartó mágnesek alapbeállításban 12V-os működtető egyenfeszültségre vannak állítva! 24V-os egyenfeszültségről való működtetéshez kérjük olvassa el a használati útmutatót.



Rögzítés konzolokkal:



Szerelési ábra:

