

Bera Interlock

Új megoldás határok nélkül! Mintatermék már rendelhető!

Alkalmazási terület

Ez az új típusú csapszeg zár optimális megoldás hordozható széfekhez, túlméretes ajtókhoz, garázkapukhoz, kertkapukhoz, pénzszállító autókba, önkiszolgáló kerékpár tárolókhoz, síktapadó mágnesek helyett stb.



Működés:

A mozgó alkatrész záródásakor a csapszeg a zárba csúszik és rögzített állapotba kerül, a zár mechanikusan rögzít. A nyitás csak akkor lehetséges, amikor az elektromágnes tekercse elektromos impulzust kap. A csapszeget a mozgó részhez a zártestet pedig a fix részhez kell rögzíteni. Időnként a mozgó részt karban kell tartani, hogy a csapszeg megfelelően illeszkedjen a zártestbe.



Típusok:

Az Interlockból négy típus rendelhető:

INTV	Mechanikus blokkolás nélkül, állapot-visszajelzés nélkül
INTVM	Mechanikus blokkolás nélkül, állapot-visszajelzéssel
HOZ	Mechanikus blokkolással, állapot-visszajelzés nélkül
HOZM	Mechanikus blokkolással, állapot-visszajelzéssel

Megjegyzés:

A mechanikus blokkolás nélküli Interlockba a csapszeg alapállapotban becsúsztható, és rögzíthető. Egy interlock használatakor javasolt, ill. több Interlock használatakor is, amennyiben nem számít, hogy a csapszeg, melyik zártestbe kerül.

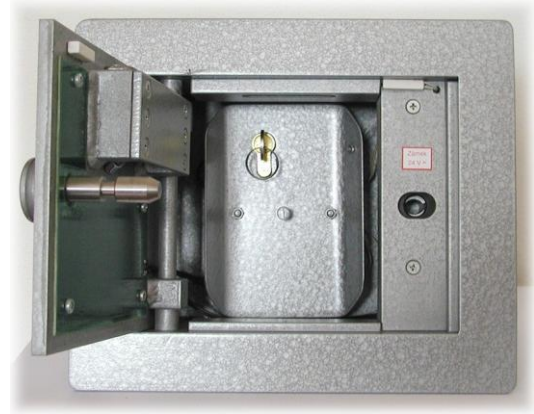
A mechanikus blokkolású Interlockba a csapszeg csak az elektromos jel hatására csúsztható be. Több Interlock használatakor javasolt, amikor fontos, hogy a csapszeg, melyik zártestbe kerül.

Alkalmazási terület:

Ideális Pénzszállító autókba



trezorokba

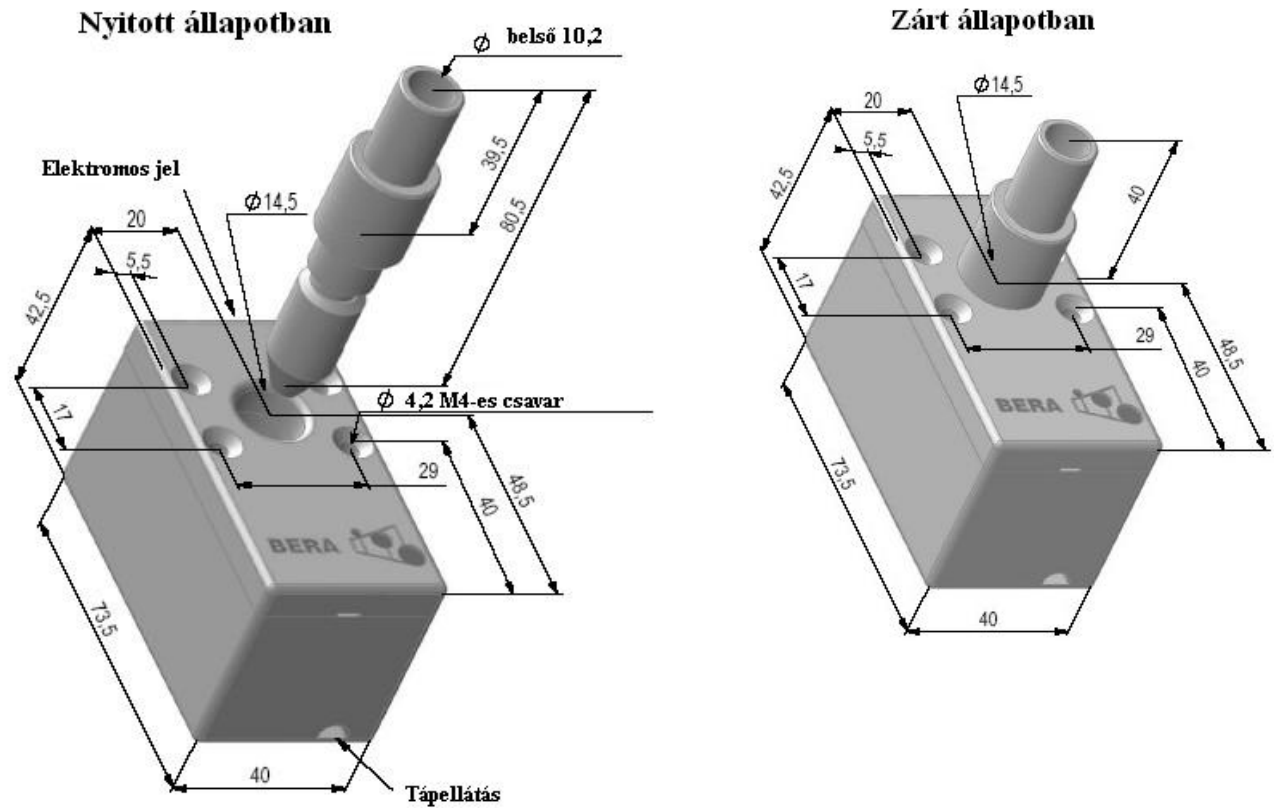


Kerékpár tárolóhoz



Kapukhoz





Műszaki adatok

Zártest	Feszültség	12V DC
	Áramfelvétel	640 mA
Méreték	Magasság	42.5mm
	Szélesség	40 mm
	Hosszúság	73.5 mm
	Csapszeg átmérő	12 mm
	Csapszeg hossz.	42 mm
Üzemi hőmérsékleti tartomány:		-35°V - +60°V
Relatív páratartalom		100 %
Ellenállás	Műanyag fedéllel	300 kg
	4mm acél fedéllel	1050 kg
	Mechanikai	3500 kg
Előfeszítés		Max. 50N

Kialakítás

Zártest	Nagy szilárdságú műanyag vandálbiztos acél retesszel
Csapszeg	Rozsdamentes acél