

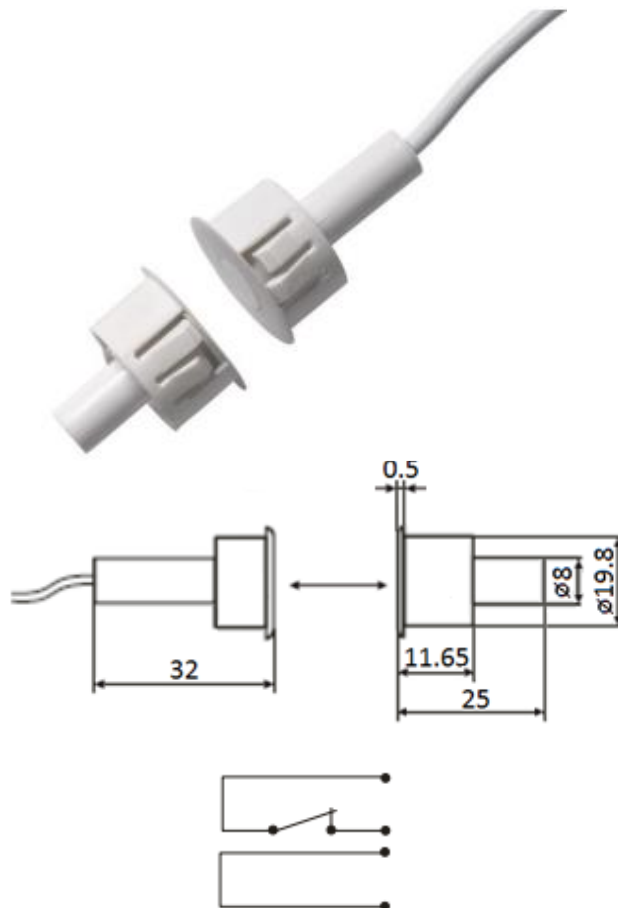
Termék adatlap

DC138

Befúrható mágneses nyitászérelő

Tulajdonságok

- Könnyen telepíthető
- Befúrható
- Előfeszített
- Peremes
- 2 méteres kábel
- 12 ± 3 mm kapcsolási távolság
- NC kontaktus
- Acélajtókhöz
- EN Grade3 és VdS minősített



Műszaki jellemzők

Működési jellemzők

Kapcsolási távolság	12±3 mm
Kontaktus	NC
Kontaktus terhelhetősége	0,5A @ 40VDC
Kábel hossza	2 m
Erek száma	4
Külön szabotázshurok	Igen
Előfeszített	Igen

Fizikai adatok

Érzékelő méretei (Ø x m)	8 x 32 mm
Mágnes méretei persellyel (Ø x m)	8 x 25 mm
Szín	Fehér
Működési hőmérséklet	-25°C-tól +70°C-ig

Főbb kapcsolódó termékek

Nyitászérelő (befúrható, beépített ellenállásokkal, DEOL)	DC138R4.7
Nyitászérelő (befúrható, 6 méteres kábelrel)	DC138S60
Nyitászérelő (befúrható, előfeszített)	DC1076
Nyitászérelő (befúrható, előfeszített, 6 méteres kábelrel)	DC1076-6M