

TIMSW-99
Időzítő és Kapcsoló áramkör

Műszaki Jellemzők

Tápfeszültség: 12 + 13,8 VDC
Áramfelvétel: nyugalomban 0 mA
 Kapcsolás alatt 14 mA

A panel fordított polaritású tápfeszültség rákapcsolása ellen védett!

Timer

Időzítési tartományok: (1) ~ 3 + 80 perc
 (2) ~ 6 + 160 perc
 (3) ~12 + 320 perc

Az időzítés a TR- (Trigger) bemenetre kapcsolt negatív (táp-) impulzussal indítható. Az időzítés lejártá előtt az indítás ismétlése az időzítési időt újra indítja!

Az időzítési idő az alábbiak szerint ellenőrizhető:

Mérjük meg az indikátor LED két kigyulladás között eltelt időt -T (sec-ban). (Kis időzítési idők esetén, amikor is a LED villogása gyakori, a fenti időt egy adott időintervallumban történt felvillanások megszámlálásával és az időintervallum ezen számértékkel történő elosztásával kapjuk meg. Például, ha 10 sec alatt 20 felgyulladást észlelünk, $T = 10/20 = 0,5$ sec.)

Az időzítési idő J1 (1) helyzetében (Tx128) : 60 [perc]
 J1 (2) helyzetében [(Tx128) : 60] x 2 [perc]
 J1 (3) helyzetében [(Tx128) : 60] x 4 [perc]

Az időzítő kikapcsolható (törölhető) a RES (Reset) bemenetre adott törlő impulzussal. J2 elhelyezésétől függően a törlés történhet

(1) rövid idejű negatív (táp -) impulzussal (- Tr)
(2) rövid idejű pozitív (táp +) impulzussal (+ Tr)
(3) a pozitív tápfeszültség rövid idejű elvételével (SW +)

Kimenet RELÉ 1 db MORSE (NO, COM, NC) kontaktussal
 Max. terhelhetőség 1 A 24 VDC

Kapcsoló

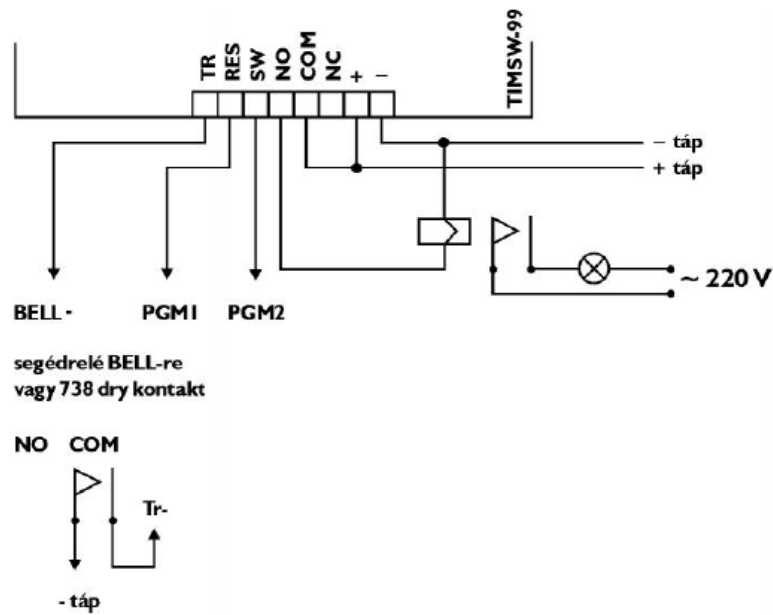
A be- és kikapcsolás az SW (Switching) bemenetre adott rövid idejű negatív (táp -) impulzussal történik. A kimenet megegyezik az előzőekben ismertetett relével.

Alkalmazási példák

- 220 V-os fényforrás bekapcsolása riasztás esetén a sziréna időzítéstől eltérő meghatározott időtartamra;
- a fényforrás tetszőleges idejű be- kikapcsolása.

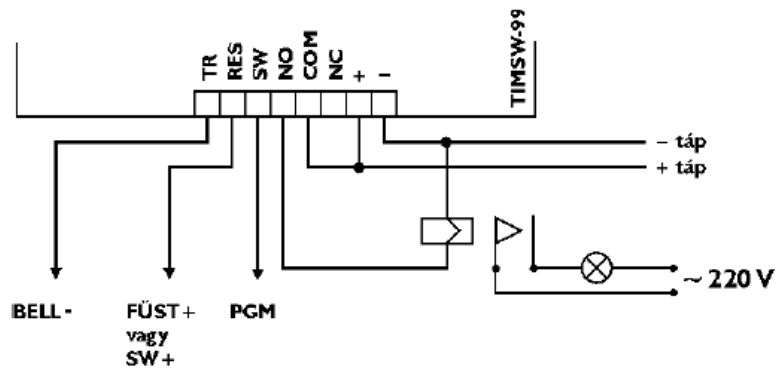
Amennyiben a riasztást véletlenül az üzemeltető maga idézte elő, a riasztás kikapcsolása után a fényforrás a RES bemenetre adott vezérléssel kikapcsolható.

a./ ESPRIT panelnél



PGM1 és PGM2 programozása a tasztatúra tetszőleges két gombjának egyidejű megnyomására történhet (KEY PRESSED), (NO) (AND) (TIME) beállítások mellett.

b./ DSC panelnél



J2-t állítsuk (3) helyzetbe.

Ha csak FÜST+ áll rendelkezésre, a törlés a füstjelzők tápjának pillanatnyi elvételével történik. Ha SW+ rendelkezésre áll, a törlés * 4-gyel történik. A lámpa tetszőleges be- kikapcsolása a PGM vezérlésére programozott * 7-tel történik.

További alkalmazási lehetőségek:

- kapu (garázsajtó nyitáskor kert, vagy garázsvilágítás időzített bekapcsolása, ugyanezen világítások tetszőleges idejű be- kikapcsolása egy „gombnyomással”;
- gépkocsi be(le)járók fűtése időzített, kapcsolósos módszerrel;
- tetszőleges fogyasztó időzített, vagy kapcsolósos vezérlése.

Figyelem!

1. Üzembe helyezéskor (a tápfeszültség rákapcsolásakor) a kapcsoló áramkör bekapcsolt állapotot vehet fel! Ilyenkor a kikapcsolt állapot az SW bemenet triggerelésével érhető el.
2. **Ha a kapcsoló bemenetet nem használjuk, feltétlenül kössük negatív tápfeszültségre, mert a későbbiekben a nyitott bemenet hamis kapcsolásokat okozhat!**
3. Az időzítő és kapcsoló üzemmód együttes alkalmazásakor a kimenet állapotát értelem-szerűen a vezérlés idő szerint aktuális értéke határozza meg. (Nyilván, ha bekapcsoltunk a SW bemeneten, bármilyen időzítés letelte után sem fog kikapcsolni, illetve az időzítési idő alatt a SW triggerelésével sem tudunk kikapcsolni, csak RES-tel.)